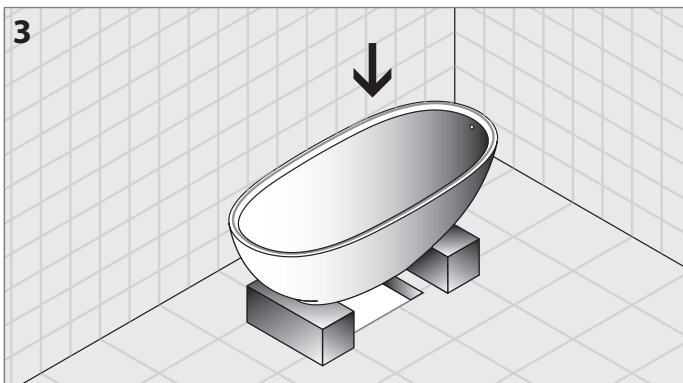


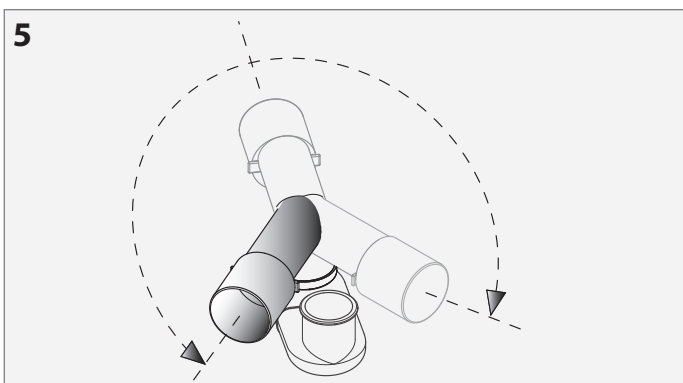
1 Realizzare sul pavimento un'apertura secondo le quote riportate sulla scheda tecnica e sul prospetto (l'altezza si intende a pavimento finito). Realizzare lo scarico con un tubo da 40 mm giungendo all'interno del foro realizzato sul pavimento all'altezza stabilita dalla scheda tecnica.

Make an opening in the floor according to the figures shown on the technical sheet and in the illustration (the height is to be understood with the floor finished). Make the drain with a 40 mm pipe reaching inside the hole in the floor, at the height determined by the technical sheet.



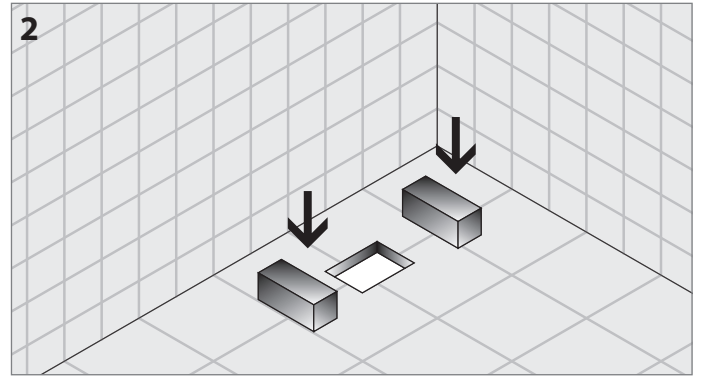
3 Posizionare la vasca sopra i due blocchi di polistirolo centrata rispetto all'apertura sul pavimento.

Place the bath above the two polystyrene blocks, centring it according to the opening in the floor.



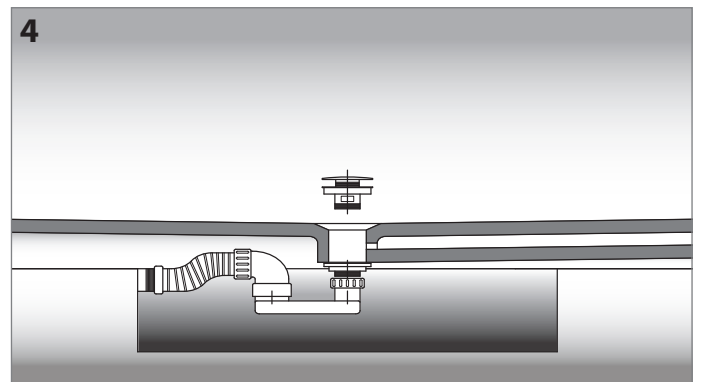
5 Il sifone in pvc può essere ruotato verso la parete e l'uscita anche essa può essere ruotata per facilitare il posizionamento del raccordo flessibile.

The PVC siphon, as well as the outlet, can be turned towards the wall so as to facilitate the positioning of the flexible fitting.



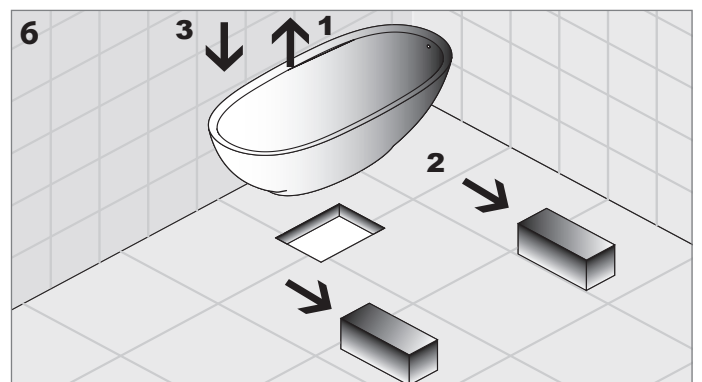
2 Posizionare i due blocchi di polistirolo a destra e sinistra dell'apertura nel pavimento.

Place the two blocks of polystyrene to the left and to the right of the opening in the floor.



4 Installare la piletta sulla vasca. Fissare il sifone in pvc alla piletta comprensivo del raccordo flessibile bianco. Collegare l'estremità del raccordo flessibile al tubo di scarico all'interno dell'apertura. N.B.: a questo punto consigliamo di controllare che non ci siano perdite facendo correre dell'acqua all'interno della vasca prima di posizionarla definitivamente.

Install the drain connection onto the bath. Attach the PVC siphon to the drain connection including the flexible white fitting. Connect the end of the flexible fitting to the drain pipe inside the opening. N.B.: At this point we recommend that is checked that there are no leaks by running water inside the bath before positioning it definitively.



6 Alzare la vasca dai polistiroli, togliere questi ultimi e poggare la vasca nella posizione corretta (consigliamo di vedere che il raccordo flessibile non si strozzi nel momento in cui la vasca viene abbassata).

Lift the bath from the polystyrene blocks, remove them and place the bath in its correct position (check that the flexible fitting is not throttled when the bath is lowered).

INSTRUCTIONS DE MONTAGE / INSTRUCCIONES PARA EL MONTAJE / MONTAGEANLEITUNG

BAIGNOIRES / BAÑERAS / WANNEN

GLOBO

1_Réaliser au sol une ouverture en respectant les dimensions indiquées dans la fiche technique et sur le dessin (la hauteur est à entendre avec le sol fini). Réaliser l'évacuation à l'aide d'un tuyau de 40 mm en entrant dans le trou réalisé sur le sol à la hauteur établie dans la fiche technique en entrant dans le trou réalisé sur le sol à la hauteur établie dans la fiche technique

2_Placer les deux blocs de polystyrène à droite et à gauche de l'ouverture au sol.

3_Placer la baignoire sur les deux blocs de polystyrène en la centrant par rapport à l'ouverture au sol.

4_Installer la bonde sur la baignoire. Fixer le siphon en pvc à la bonde qui comprend le raccord flexible blanc. Brancher l'extrémité du raccord flexible au tuyau d'évacuation dans l'ouverture. N.B. : nous conseillons maintenant de contrôler l'absence de fuites en laissant l'eau s'écouler dans la baignoire avant de la positionner définitivement

5_Le siphon en pvc peut être tourné vers le mur et la sortie peut elle-aussi être tournée en vue de faciliter le positionnement du raccord flexible.

6_Soulever la baignoire, enlever les polystyrènes et poser la baignoire dans la position correcte (nous conseillons de contrôler que le raccord flexible ne se plie pas lorsque la baignoire est abaissée).

1_Realizar sobre el pavimento una abertura siguiendo las medidas indicadas en la ficha técnica y en el folleto ilustrativo (la altura se refiere con el pavimento acabado). Realizar el desagüe con un tubo de 40 mm llegando al interior de la abertura que se ha realizado sobre el pavimento hasta la medida indicada en la ficha técnica.

2_Colocar los dos bloques de poliestireno a la derecha y a la izquierda de la abertura que se encuentra en el pavimento.

3_Colocar la bañera sobre de los dos bloques de poliestireno centrándola con respeto a la abertura del pavimento

4_Instalar la pila de descarga a la bañera. Fijar el sifón de pvc a la pila con el racor flexible blanco. Conectar la extremidad del racor flexible al tubo de desagüe del interior de la abertura. Nota: en este punto aconsejamos que se controle que no haya fugas haciendo correr el agua dentro de la bañera antes de colocarla de forma definitiva.

5_El sifón de pvc puede girarse hacia la pared para simplificar la colocación del racor flexible. También es posible girar la salida.

6_Levantar la bañera de los bloques de poliestireno, quitar estos últimos y apoyar la bañera en su correcta posición (aconsejamos controlar que el racor flexible no se estrangule cuando se baje la bañera).

1_Machen Sie auf dem Boden eine Öffnung gemäß den auf dem Datenblatt und dem Prospekt angegebenen Abmessungen (die Höhe bezieht sich auf den fertigen Boden).

Stellen Sie den Abfluss mit einem Rohr von 40 mm her. Dringen Sie dazu in das auf dem Boden gemachte Loch ein. Die Höhe des Lochs wird durch das Datenblatt festgelegt.

2_Positionieren Sie zwei Polystyrolblöcke links und rechts von der Öffnung im Boden.

3_Positionieren Sie die Wanne über die beiden Polystyrolblöcke. Zentrieren Sie sie in Bezug auf die Öffnung im Boden.

4_Installieren Sie den Auslauf an der Wanne. Befestigen Sie den PVC-Siphon zusammen mit dem weißen Verbindungsschlauch am Auslauf. Schließen Sie die Enden des Verbindungsschlauchs an den Abfluss im Inneren der Öffnung an. Anmerkung: An dieser Stelle empfehlen wir zu kontrollieren, dass keine Leckagen auftreten. Lassen Sie dazu Wasser in die Wanne laufen, bevor Sie diese endgültig positionieren.

5_Der PVC-Siphon und auch der Auslauf können zur Wand gedreht werden, um die Positionierung des Verbindungsschlauchs zu vereinfachen.

6_Heben Sie die Wanne von den Polystyrolblöcken an. Entfernen Sie Blöcke und setzen Sie die Wanne in die richtige Position (wir empfehlen, darauf zu achten, dass der Verbindungsschlauch beim Absenken der Wanne nicht abgeschnürt wird).