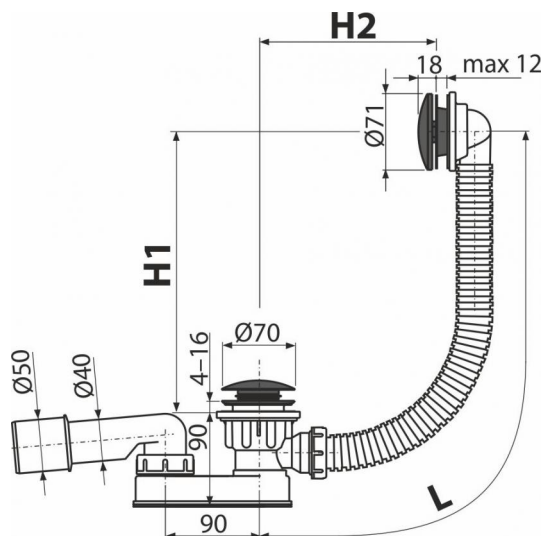


A507BLACK-100

Sifon vanový CLICK/CLACK, černá-mat

**Použití**

- Pro odtok vody z vany do odpadu
- Pro vany s odtokovým otvorem Ø52 mm
- Pro vany standardních rozměrů

Vlastnosti

- Barva: černá-mat
- Flexibilní hadice přepadu
- Materiál: kov s povrchovou úpravou černá-mat
- Snížená stavební výška
- Uzavírání odpadu pomocí systému CLICK/CLACK
- Vanová odpadová a přepadová souprava
- Vodní zápachová uzávěra s otočným kolenem

Rozsah dodávky

- Montážní set
- Pochromovaná kovová mřížka a kryt přepadu s povrchovou úpravou černá-mat
- Pochromovaná kovová zátka s povrchovou úpravou černá-mat
- Pochromovaná mosazná výpust s povrchovou úpravou černá-mat
- Tělo sifonu s přepadem
- Tvarové těsnění
- Zápachová uzávěra z polypropylenu, tepelně a chemicky odolná

Objednávací kód, Logistické informace

Kód	EAN	Délka	Hmotnost (kus balení paleta)	Rozměr (kus balení)	Množství (balení paleta)
A507BLACK-100	8595580558789	100 mm	0,7114 8,2272 0,0000 kg	370×200×100 595×435×395 mm	12 ks

Záruky

2/3 let

Celní kód

39229000

Normy

ČSN EN 274

Technické parametry

- Odolnost zápachové uzávěry proti tlaku 588 Pa
- Průtok 48,6 l/min
- Průtok přepad 42 l/min
- Tepelný atest 95 °C
- Zápachová uzávěra 43 mm