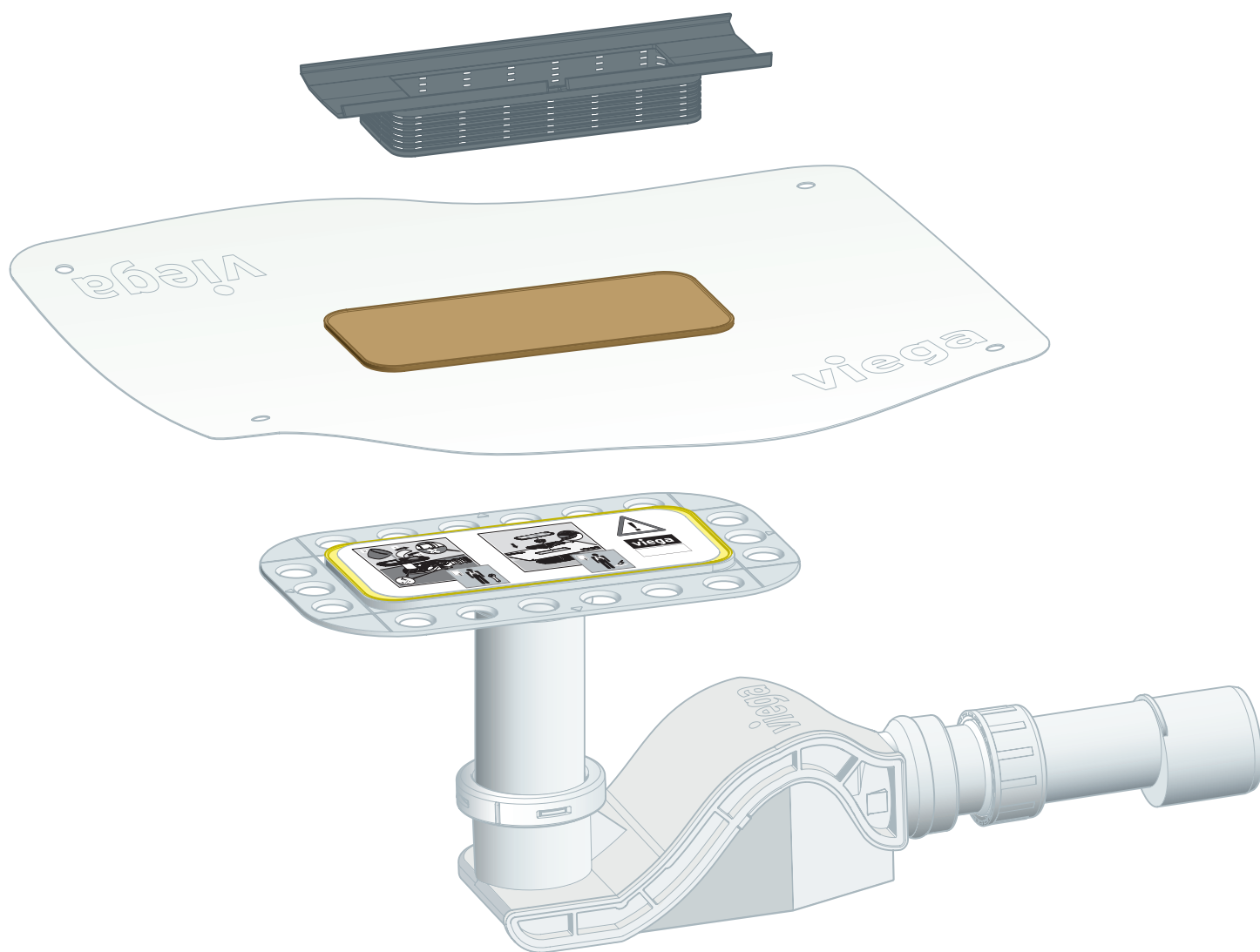


## Návod k použití

# Základní těleso sprchového žlábků Advantix Cleviva



pro spojenou izolaci (vydlážděné sprchy)

Model  
4981.80

Rok výroby (od)  
03/2019

**viega**

# Obsah

<b>1</b>	<b>O tomto návodu k použití</b>	<b>3</b>
1.1	Cílové skupiny	3
1.2	Označení pokynů	3
1.3	Poznámka k této jazykové verzi	4
<b>2</b>	<b>Informace o výrobku</b>	<b>5</b>
2.1	Normy a pravidla	5
2.2	Použití v souladu se stanovením výrobce	6
2.2.1	Oblasti použití	6
2.2.2	Média	6
2.2.3	Odtokový výkon	6
2.3	Popis výrobku	7
2.3.1	Varianty montáže	7
2.3.2	přehled komponent	7
2.3.3	Technické údaje	8
2.4	Informace o použití	8
2.4.1	Utěsnění	8
2.5	Potřebné příslušenství	10
<b>3</b>	<b>Manipulace</b>	<b>11</b>
3.1	Informace k montáži	11
3.1.1	Důležitá upozornění	11
3.1.2	Nářadí a materiál	11
3.1.3	Montážní rozměry	12
3.2	Montáž	13
3.2.1	Změření výšky	13
3.2.2	Montáž montážní příruby	14
3.2.3	Vyrovnění a připojení	15
3.2.4	Utěsnění sprchového žlábků	19
3.2.5	Montáž tvarovky pro výškové vyrovnění a profilu sprchového žlábků	21
3.3	Péče	27
3.3.1	Pokyny k ošetřování	27
3.3.2	Čištění	27
3.4	Likvidace	28

# 1 O tomto návodu k použití

Pro tento dokument platí ochranná práva, další informace naleznete na [viega.com/legal](http://viega.com/legal).

## 1.1 Cílové skupiny

Informace v tomto návodu jsou určeny následujícím skupinám osob:

- odborníkům na sanitu a topné systémy resp. vyškolenému odbornému personálu

Nepřípustná je montáž, instalace a případná údržba tohoto výrobku osobami, které nemají výše uvedené vzdělání resp. kvalifikaci. Toto omezení neplatí pro možné pokyny k obsluze.

Montáž výrobků Viega se musí provádět při dodržování všeobecně uznávaných technických pravidel a návodů k použití Viega.

## 1.2 Označení pokynů

Výstražné a informační texty jsou odsazeny od ostatního textu a jsou speciálně označeny příslušnými piktogramy.



### **NEBEZPEČÍ!**

Varuje před možnými, život ohrožujícími zraněními.



### **VAROVÁNÍ!**

Varuje před možnými vážnými zraněními.



### **UPOZORNĚNÍ!**

Varuje před možnými zraněními.



### **OZNÁMENÍ!**

Varuje před možnými věcnými škodami.



Dodatečné informace a tipy.

### 1.3 Poznámka k této jazykové verzi

Tento návod k použití obsahuje důležité informace k výrobku resp. výběru systému, jeho montáži a uvedení do provozu, stejně jako k jeho řádnému používání a případným opatřením pro údržbu. Tyto informace k výrobkům, jejich vlastnostem a aplikačním technikám jsou založeny na aktuálně platných normách v Evropě (např. EN) anebo v Německu (např. DIN/DVGW).

Některé pasáže v textu mohou odkazovat na technické předpisy v Evropě/Německu. Tyto předpisy platí jako doporučení pro jiné země, ve kterých nejsou k dispozici příslušné národní požadavky. Příslušné národní zákony, standardy, předpisy, normy a jiné technické předpisy mají přednost před německými/evropskými směrnici v tomto návodu: Zde uvedené informace jsou pro jiné země a oblasti nezávazné a jak již bylo řečeno, je třeba je považovat za pomůcku.

## 2 Informace o výrobku

### 2.1 Normy a pravidla

Následující normy a pravidla platí v Německu resp. v Evropě. Národní legislativu pro Českou a Slovenskou republiku najdete na českých webových stránkách na [viega.cz/normy](http://viega.cz/normy).

#### Pravidla z oddílu: utěsnění

Rozsah platnosti / upozornění	Pravidla platná v Německu
Třída namáhání podkladu a vhodná spojená izolace	ZDB-Merkblatt 8/2012
Třída namáhání podkladu a vhodná spojená izolace	Leitfaden zur Abdichtung im Verbund (AIV)
Přípustné spojené izolace se stavebně právními doklady o použitelnosti pro třídy namáhání A a AO	ETAG 022 T1
Přípustné spojené izolace se stavebně právními doklady o použitelnosti pro třídy namáhání A, B a C	DIBt-Bauregelliste A, Teil 2 des DIBt und Prüfgrundsätze für Abdichtungen im Verbund (PG AIV-F)
Přípustné spojené izolace	EN 14891
Utěsnění vnitřních prostor	DIN18534

#### Pravidla z oddílu: média

Rozsah platnosti / upozornění	Pravidla platná v Německu
Běžná odpadní voda z domácnosti	DIN 1986-3

#### Pravidla z oddílu: protihluková ochrana

Rozsah platnosti / upozornění	Pravidla platná v Německu
Splnění požadavků na protihlukovou ochranu	DIN 4109
Splnění požadavků na protihlukovou ochranu	VDI 4100

**Pravidla z oddílu: důležitá upozornění**

Rozsah platnosti / upozornění	Pravidla platná v Německu
Rozměry štěrbin a výklenků	EN 1996

## 2.2 Použití v souladu se stanovením výrobce

### 2.2.1 Oblasti použití

Sprchový žlábek se používá jako odtok pro sprchu v jedné úrovni s podlahou v koupelně. Dimenzován je pro malé až střední množství vody, které se vyskytuje např. v soukromé bytové výstavbě.

Technické informace viz [☞ Kapitola 2.3.3 „Technické údaje“ na straně 8.](#)

### 2.2.2 Média

Sprchový žlábek je v dlouhodobém provozu určen pro odvádění běžné odpadní vody z domácnosti, viz [☞ „Pravidla z oddílu: média“ na straně 5.](#)

- Teplota odpadní vody smí krátkodobě činit až 95 °C. V dlouhodobém provozu musí být teplota podstatně nižší.
- Hodnota pH musí být vyšší než 4 a nižší než 10.

Není přípustné odvádění odpadní vody, která by mohla poškodit materiály výrobku.

### 2.2.3 Odtokový výkon

Výška vodní uzávěry činí 50 mm.

**Stavební výška 95–155 mm**

Výška vodní hladiny	10 mm		20 mm	
	s	bez	s	bez
Vyjímatelné sítko				
Vyjímatelný rošt, dvojitá štěrbin	0,65 l/s	0,75 l/s	0,70 l/s	0,80 l/s
Vyjímatelný rošt, rovná štěrbin	0,50 l/s	0,60 l/s	0,55 l/s	0,65 l/s

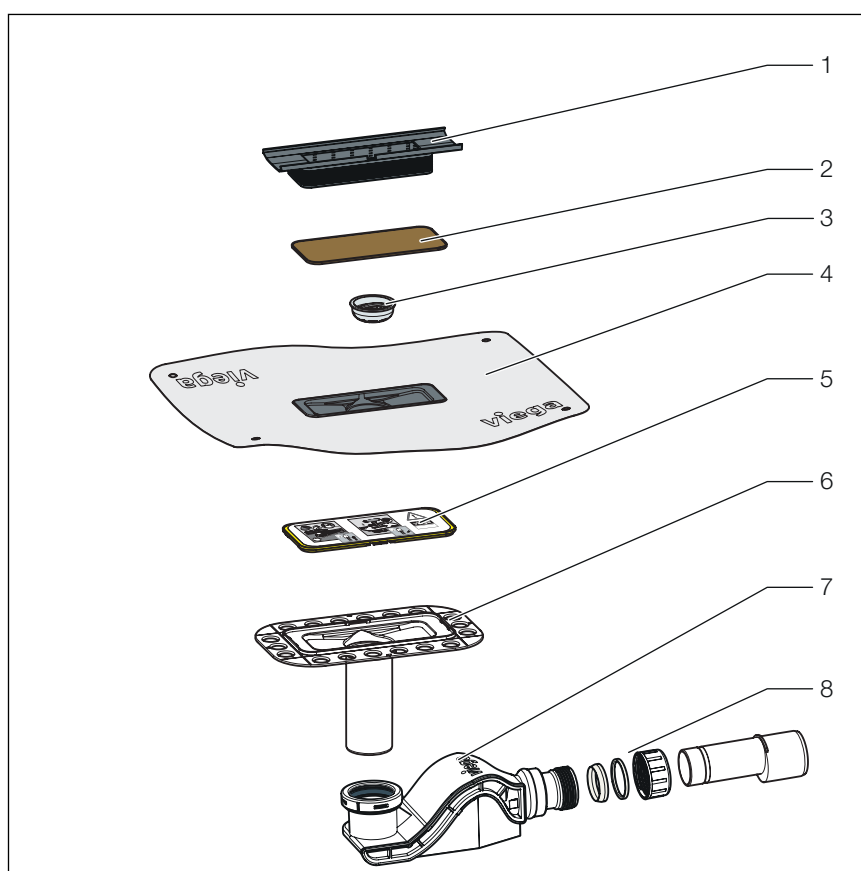
## 2.3 Popis výrobku

### 2.3.1 Varianty montáže

Délku sprchového žlábků Cleviva lze přizpůsobit.

Profil sprchového žlábků lze na milimetr přesně zkrátit až na délku 300 mm.

### 2.3.2 přehled komponent



**Obr. 1: komponenty a obsah dodávky**

- 1 tvarovka pro výškové vyrovnání
- 2 stavební ochrana (dřevěný materiál)
- 3 vyjímatelné sítko
- 4 utěšňovací manžeta
- 5 stavební ochrana (plast)
- 6 příruba
- 7 zápachový uzávěr
- 8 připojovací trubka DN 40/50

### 2.3.3 Technické údaje

Jmenovitá světlost [DN]	40 / 50
Materiál	Sifón z plastu Profil sprchového žlábků z ušlechtilé oceli 1.4301
Odtokový výkon	↪ Kapitola 2.2.3 „Odtokový výkon“ na straně 6
Rozměry a montážní výška	↪ Kapitola 3.1.3 „Montážní rozměry“ na straně 12
Výška vodní uzávěry	50 mm
Třída zatížení	K= 300 kg

## 2.4 Informace o použití

### 2.4.1 Utěsnění

#### Spojená izolace

Pro ochranu před provlhnutím naneste izolační fólie zpracovávané v tekutém stavu přímo na potěr a na stěny pod dlažbu. Určení třídy zatížení a podkladu, stejně jako výběr vhodné spojené izolace, je nutné provést podle platných norem a pravidel, viz: ↪ „Pravidla z oddílu: utěsnění“ na straně 5.

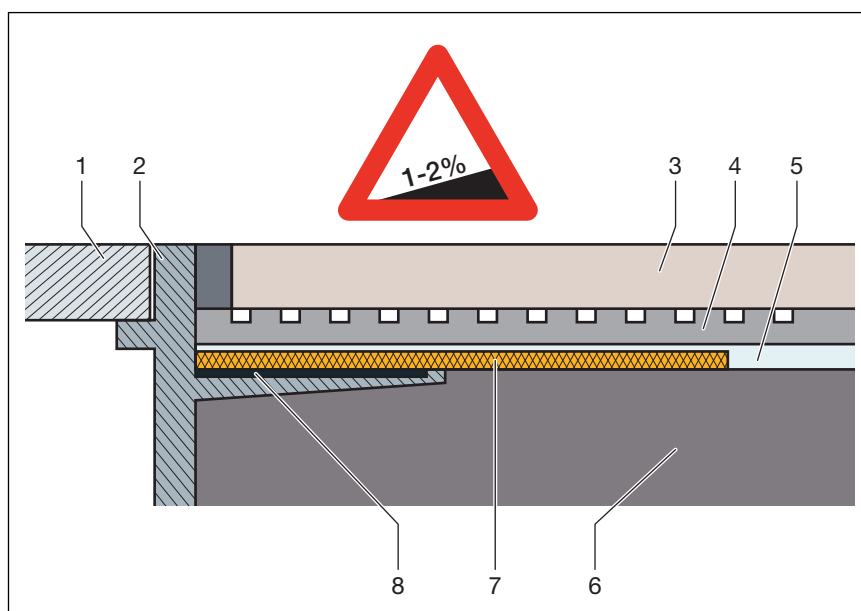


## Důležitá upozornění

Pro odborné utěsnění je zapotřebí pečlivé naplánování. Při tom musí být podle příslušné třídy zatížení vlhkostí a typu podkladu zvolena vhodná spojená izolace se stavebně právním dokladem o použitelnosti.

Zohledněte také následující faktory:

- Odtok nebo sprchový žlábek musí být vybaven speciální přírubou, která má povrch vhodný pro lepení a šířku min. 50 mm.
- Pro přechod mezi různými materiály odtoku a potěru použijte buď vhodnou utěšňovací manžetu nebo izolační pás, který je prefabrikovaný pro překrytí spojenou izolací a má šířku min. 50 mm.
- Potěr musí být vytvořen s minimálním sklonem 1–2 %.
- Montáž musí být provedena odborně podle montážních návodů a údajů výrobce.



Obr. 2: schéma konstrukce spojené izolace – sklon potěru min. 1–2 %

- 1 Rošt
- 2 Nástavec s lepicí přírubou
- 3 Dlažba
- 4 Lepidlo na dlažbu
- 5 Spojená izolace
- 6 Potěr
- 7 Utěšňovací manžeta
- 8 Lepidlo

## Přípustné spojené izolace

V kombinaci s vhodnými odtoky je dovoleno použít jen přípustné spojené izolace se stavebně právními doklady o použitelnosti. Viz „Pravidla z oddílu: utěsnění“ na straně 5.

Informace ke zpracování najdete v návodech k příslušnému výrobku.

## 2.5 Potřebné příslušenství

Pro úplnou montáž základního tělesa sprchového žlábků je navíc třeba vložka do sprchového žlábků (model 4981.50 nebo 4981.60) a profil sprchového žlábků (model 4981.30, 4981.31 nebo 4981.32).

## 3 Manipulace

### 3.1 Informace k montáži

#### 3.1.1 Důležitá upozornění

Před montáží:

- Zkontrolujte, zda odtokový výkon zvoleného modelu postačuje pro vyskytující se množství vody ↪ *Kapitola 2.2.3 „Odtokový výkon“ na straně 6.*

Během montáže:

- Dodržujte montážní rozměry.
- Sprchový žlábek nastavte tak, aby vložku bylo možné vyjímat.

Po montáži:

- Sprchový žlábek se musí po celé ploše podezdít maltou.
- Předajte utěšňovací příslušenství osobě provádějící spojenou izolaci (např. obkladači).
- S následnými řemesly odsouhlaste všechny relevantní detaily montáže, zejména ohledně spojené izolace.

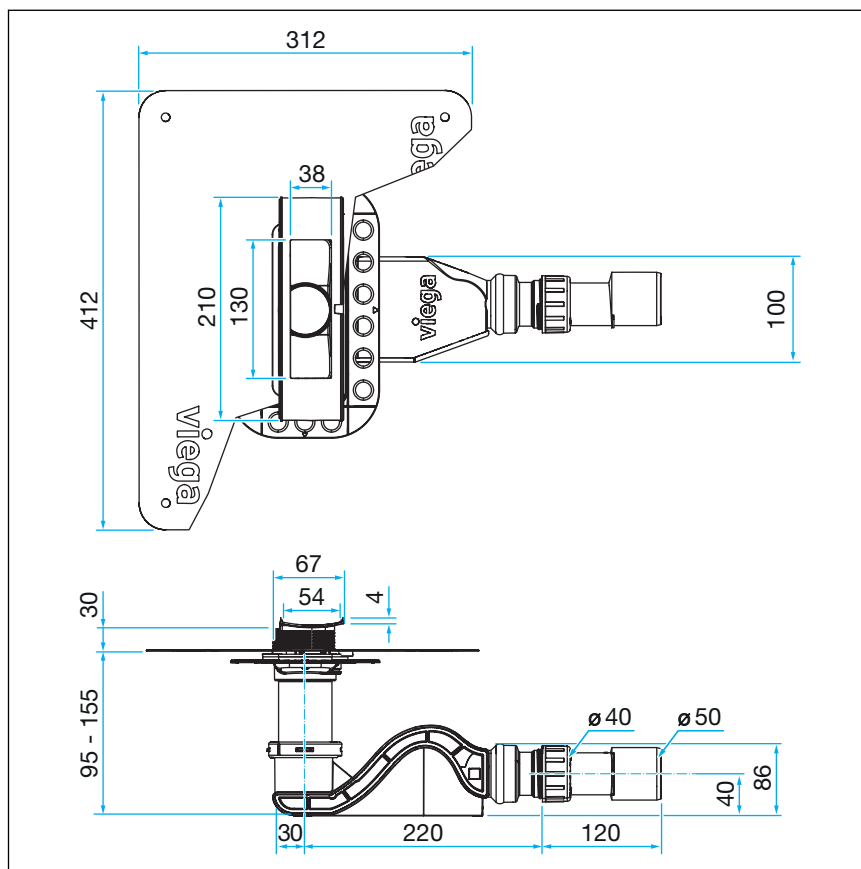
#### 3.1.2 Náradí a materiál

##### Speciální náradí

- Náradí pro odebrání vložky (např. model 4965.90, art. č. 689 704)

### 3.1.3 Montážní rozměry

#### Sprchový žlábek, základní model s *jedním* základním tělesem



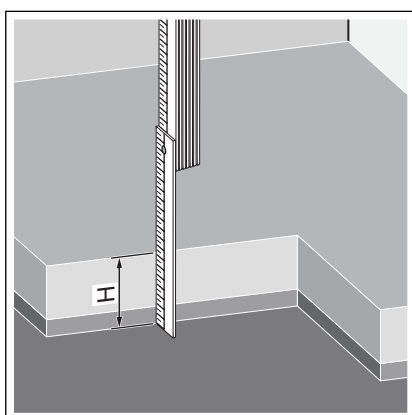
Obr. 3: rozměry základního tělesa základní model

## 3.2 Montáž

### 3.2.1 Změření výšky

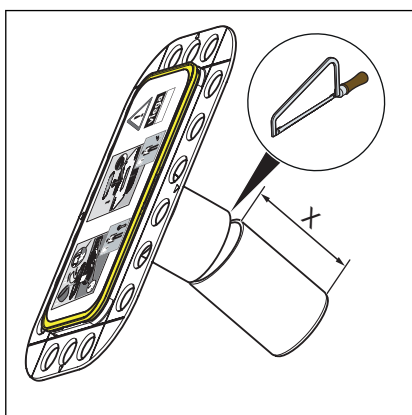


Předejte obkladačskou sadu osobě odpovědné za spojené izolace (např. obkladači).



- Určete výšku potěru H.

Instalační výška činí 95–155 mm.



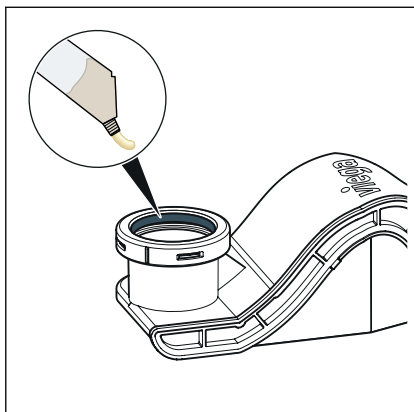
- Přizpůsobte montážní přírubu rozměru X.

$$X = 155 \text{ mm} - H$$

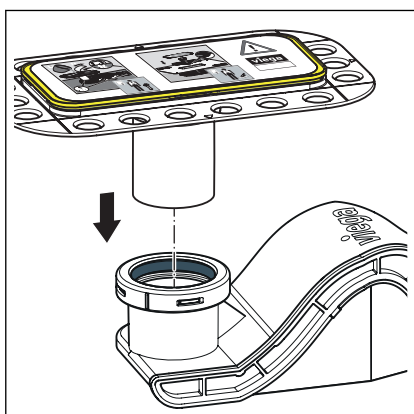
- Odstraňte z montážní příruby otřepy.

**Informace!** Výšku lze prodloužit běžnou trubkou HT s Ø50.

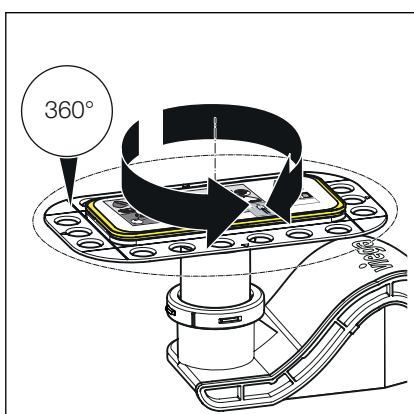
### 3.2.2 Montáž montážní příruby



► Namažte profilové těsnění uvnitř mazivem na plastové trubky.

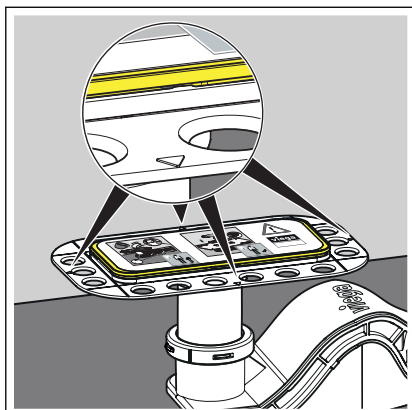


► Nasadte přírubu až k dorazu do sifónu.



► Přírubu lze otočit o 360°.

### 3.2.3 Vyrovnání a připojení

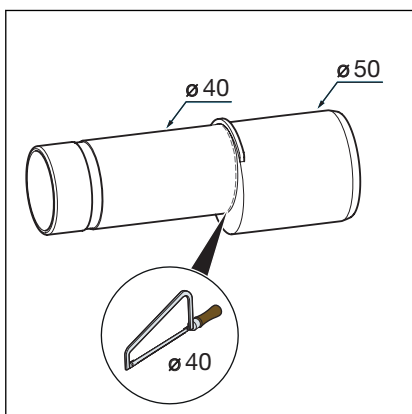


- Umístěte sifón do správné polohy.

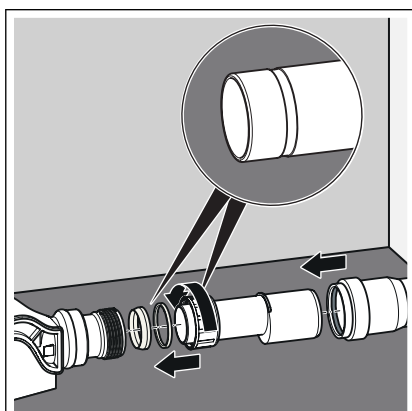
Šipky na přírubě slouží jako pomůcka pro vyrovnání.

**Informace!** Volitelně namontujte pod sifón zvukově izolační výztuž.

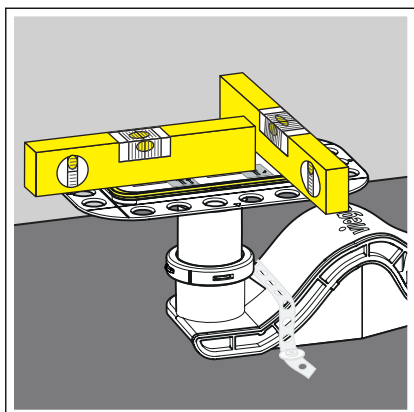
- 8 mm, číslo artiklu 791 650
- 3 mm, číslo artiklu 790 448



- V případě potřeby zkraťte připojovací trubku.



- Nasuňte kluzný kroužek a klínové těsnění na připojovací trubku.
- Umístěte klínové těsnění na drážku.
- Přišroubujte připojovací trubku pomocí přesuvné matice na sifón.
- Připojte odtok k odpadnímu systému.



- Vyrovnajte přírubu vodorovně ve všech směrech a upevněte ji.

**Informace!** Volitelně použijte přípevňovací sadu, číslo artiklu 497003.

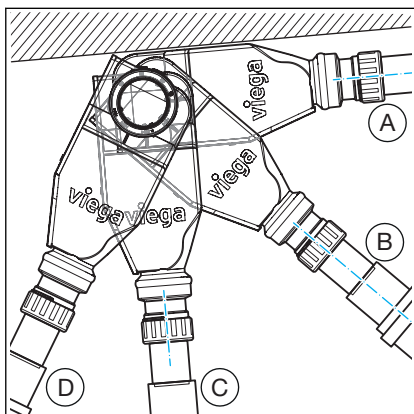


## Nástěnná montáž

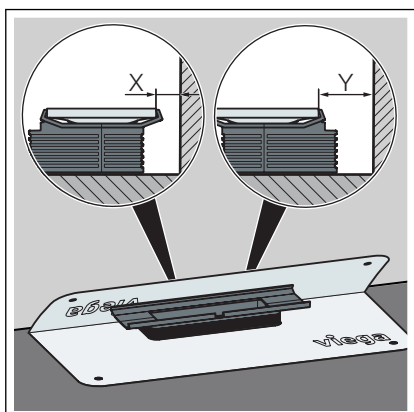


Montáž je možná pouze před začištěnou stěnou nebo nástěnným panelem.

Odstupy od profilu sprchového žlábků závisí na umístění sifónu.



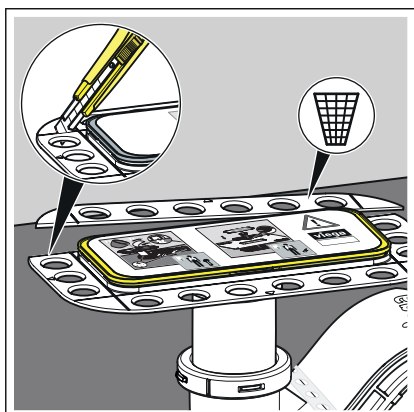
Obr. 4: odstup sifónu od stěny, model 4981.10 / 4981.80



- X = minimální odstup od stěny
- Y = maximální odstup od stěny

Odstup sifónu od stěny, model 4981.10 / 4981.80

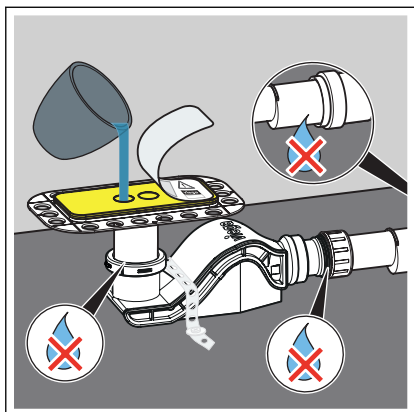
Odstup	A	B	C	D
Minimální X	14 mm	8 mm	5 mm	21 mm
Maximální Y	23 mm	17 mm	14 mm	30 mm



- Odřízněte stranu armovacího rozsahu směřující ke stěně pomocí nože.

Výška obkladu (spojená izolace + lepidlo + dlažba) nesmí překročit 30 mm.

### Kontrola těsnosti



- Nadzdvihněte nálepku.
- Naplňte odtokové těleso vodou.
- Zkontrolujte těsnost odtokového tělesa a připojovacího potrubí.
- Upevněte opět nálepku.

### Podezdění potěrem



#### **OZNÁMENÍ!** **Poškození výrobku při neodborné montáži**

Pokud se při podezdívání sprchového žlábků vytvoří dutiny, mohou se při zatížení vyskytnout netěsnosti.

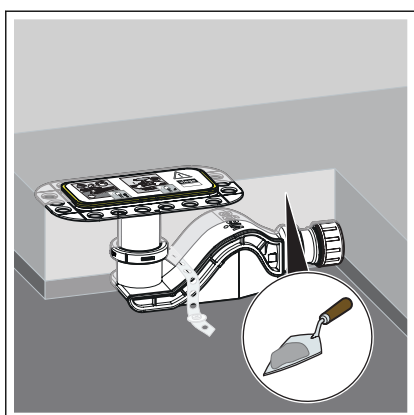
Informujte následná řemesla, že se sprchový žlábek musí celoplošně podezdít a že při tom nesmí vzniknout žádné dutiny.



Potěr a dlaždice musí být položeny ve sklonu 1–2 % směrem ke sprchovému žlábků.

Podmínka:

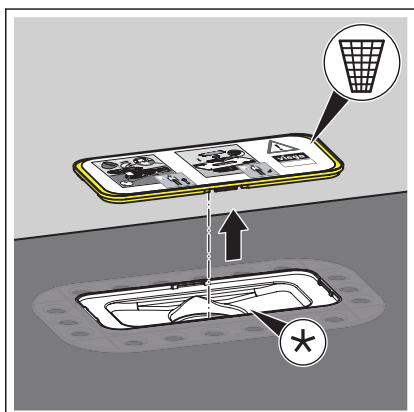
- Je namontována stavební ochrana.
- Naneste potěr na podezdění pod sprchovým žlábkem.
- Potěr vyplňte až po horní hranu stavební ochrany.



### 3.2.4 Utěsnění sprchového žlábků

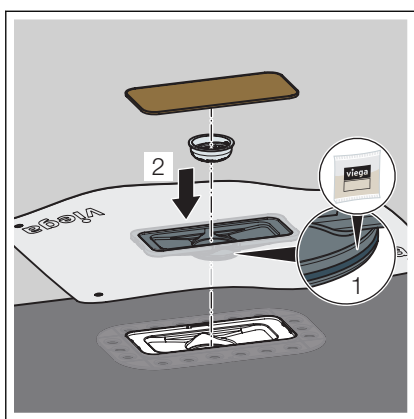


- Předajte těsnicí sadu osobě odpovědné za spojené izolace (např. obkladači).
- Použijte výhradně utěšňovací příslušenství, které bylo součástí dodávky.
- Při nástěnné montáži zapracujte utěšňovací manžetu na vzestupné stěnu do spojené izolace.

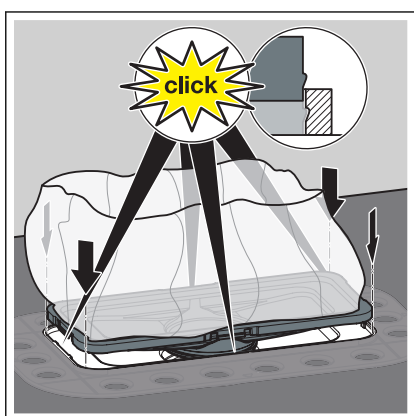


- Odstraňte a zlikvidujte stavební ochranu.

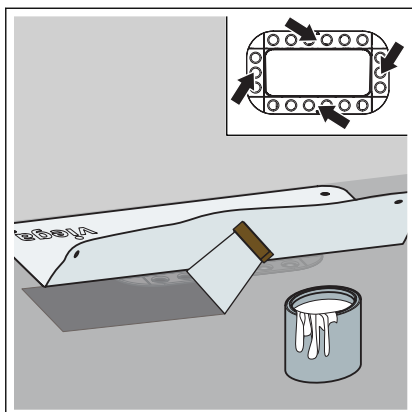
\*Příruba musí být čistá a beze zbytků materiálů.



- Namažte těsnicí prvek.
- Zajistěte utěšňovací manžetu do příruby.
- Dbejte na správné usazení těsnicího prvku.
- Vsadte vložku se sítkem.
- Vsadte stavební ochranu z dřevěného materiálu.

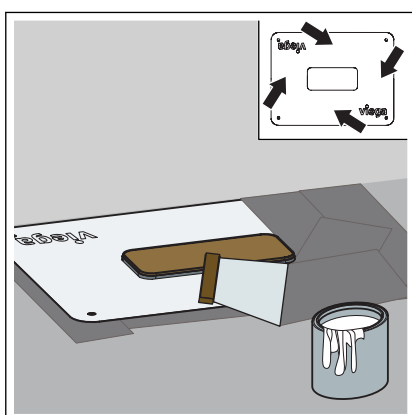


- Nasadte utěšňovací manžetu do příruby až k dorazu. Všechny čtyři připevňovací body se musí zajistit.



**Informace! Věnujte pozornost pokynům k použití výrobce spojené izolace.**

- Složte utěšňovací manžetu.
- Naneste silnou první vrstvu spojené izolace na potěr a přírubu.
- Přitlačte utěsnění bez záhybů do ještě tekuté spojené izolace.



- Po vyschnutí první vrstvy naneste silnou druhou vrstvu spojené izolace na utěšňovací manžetu a potěr.

### 3.2.5 Montáž tvarovky pro výškové vyrovnání a profilu sprchového žlábků

#### Zjištění rozměrů

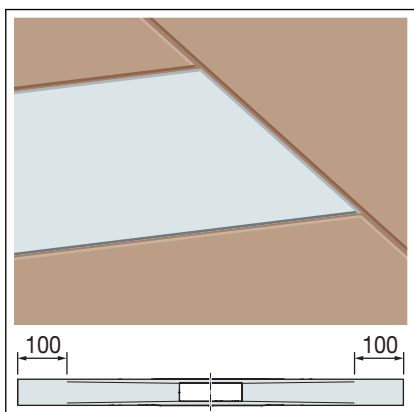
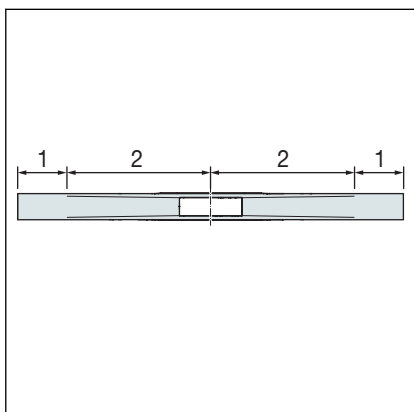


Profil sprchového žlábků lze zkrátit.

Barevné profily sprchového žlábků se nesmí krátit.

Profil sprchového žlábků je rozdělen na dvě odtokové zóny.

- 1 Odtoková zóna (plochá, bez spádu)
- 2 Odtoková zóna (s konturou, sklon 1–2 %)



Profil sprchového žlábků lze na koncích odtokové zóny zkrátit až o 100 mm.

Profil sprchového žlábků a dlažba se nachází ve stejné výšce, aby bylo možné realizovat individuální délky profilů.

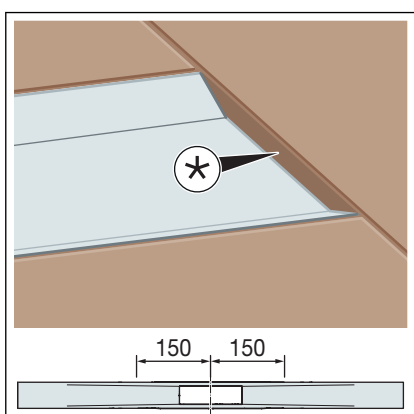
#### Rozsah krácení u odtokové zóny

Délka profilu	Rozsah krácení
800 mm	600–800 mm
1000 mm	800–1000 mm
1200 mm	1000–1200 mm

\* Přesazení mezi profilem sprchového žlábků a dlažbou

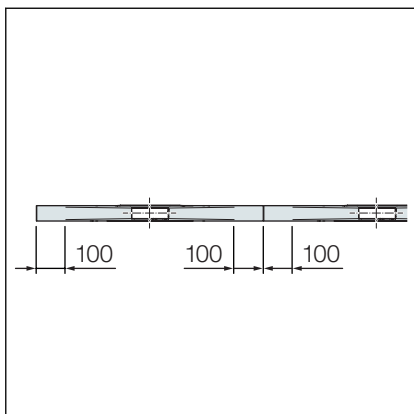
V odtokové zóně lze profil sprchového žlábků zkrátit na minimální stavební délku 150 mm od středu odtoku.

Vzniklý schodek mezi profilem sprchového žlábků a dlažbou lze zakrýt obkladovou ukončovací lištou nebo silikonem.



Pokud jsou třeba řešení žlábků >1200 mm, lze vzájemně kombinovat standardní délky 800, 1000 a 1200 mm.

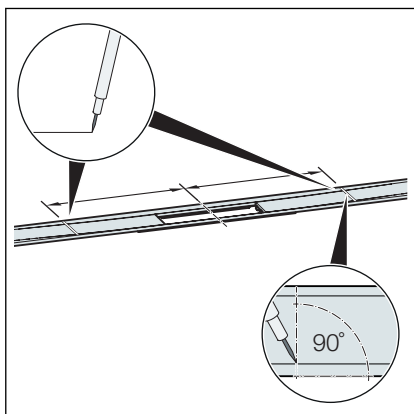
Chcete-li při pokládce většího počtu profilů zabránit přesazení, zkracujte profily pouze v odtokové zóně (max. 100 mm).



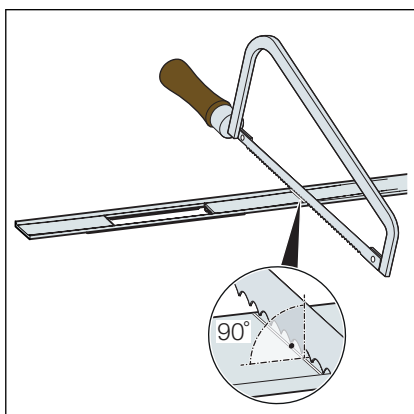
### Rozsah krácení u odtokové zóny pro prodloužené profily sprchových žlábků

Délka profilu	Rozsah krácení
2 × 800 mm	1200–1600 mm
2 × 1000 mm	1600–2000 mm
2 × 1200 mm	2000–2400 mm

### Zkrácení profilu sprchového žlábků



- Zjistěte požadovaný rozměr a vyznačte jej v pravém úhlu.

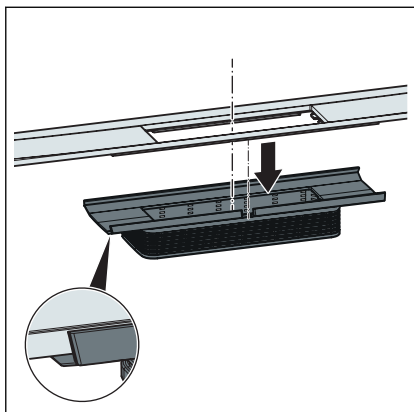


- Profil sprchového žlábků zkraťte kolmo ruční pilkou a odstraňte ořepy.

Alternativně lze délku profilu sprchového žlábků zkrátit také elektrickou pilkou na kov nebo úhlovou brusku s omezeným počtem otáček a vhodným řezným kotoučem z ušlechtilé oceli.

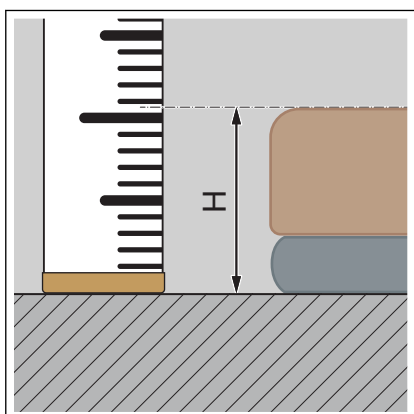
**OZNÁMENÍ!** S ohledem na prevenci před korozí nesmí být použité nářadí dříve využíváno pro úpravu materiálů s obsahem železa.

## Montáž profilu sprchového žlábků



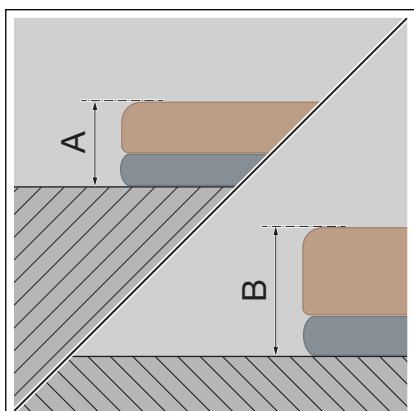
- Profil sprchového žlábků zasuňte až na doraz do tvarovky pro výškové vyrovnání.

Ujistěte se, že klenba profilu sprchového žlábků přesně zapadá do výřezu tvarovky pro výškové vyrovnání.

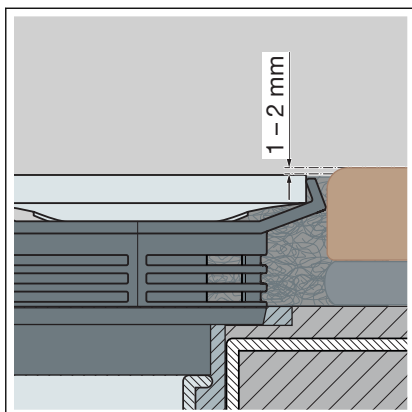


- Změřte výšku H dlažby.

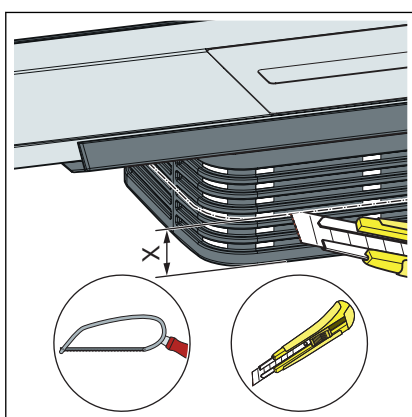
**Informace!** Pro dokonalé odvodnění doporučuje Viega pokládat dlažbu o 1–2 mm vyšší, než je profil sprchového žlábků.



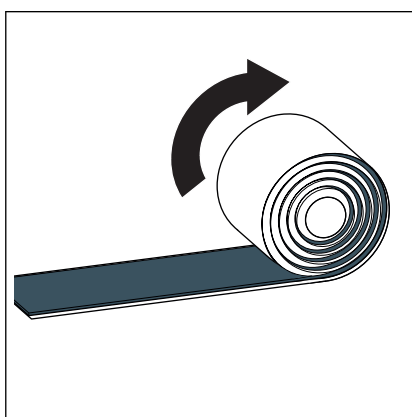
- Díky stupňovitému zkracování nástavce je možná instalační výška dlažby a lepidla na dlažbu od min. A 12 mm do B 30 mm.



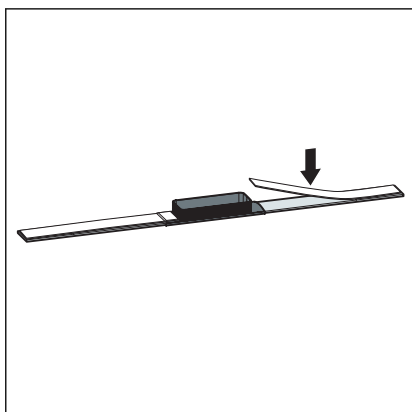
- Dlažbu pokládejte o 1–2 mm vyšší, než je profil sprchového žlábků.



- Rozměr X = 30 mm – H  
Uřízněte rozměr X podél řezného vodítka a odstraňte otřepy.

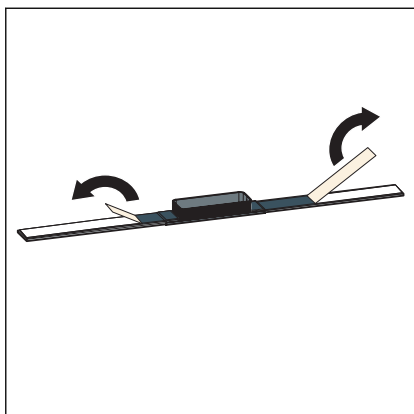


- Odmotejte a ustříhnete butylový pás.

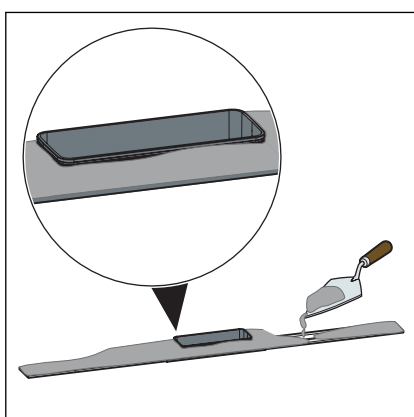


- Nalepte butylový pás doprostřed na spodní stranu profilu sprchového žlábků.

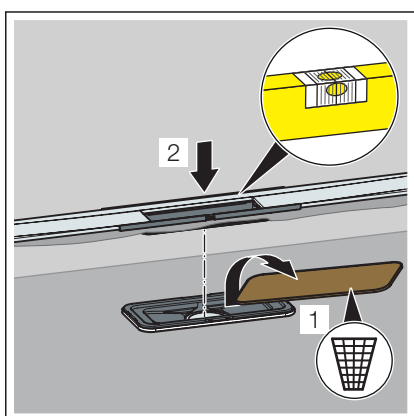




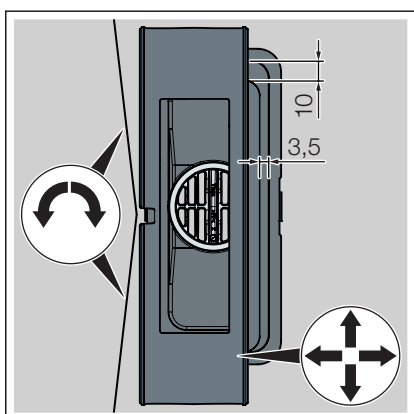
- Odstraňte ochrannou fólii.



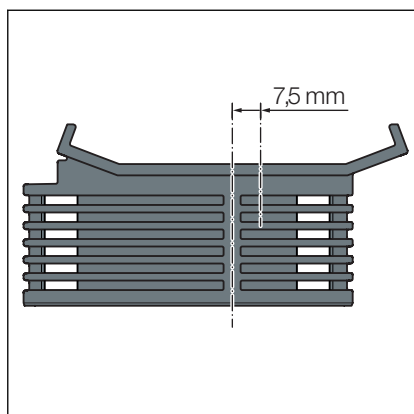
- Na celou plochu profilu sprchového žlábků a tvarovky pro výškové vyrovnání naneste lepidlo na dlažbu.



- Odstraňte stavební ochranu.  
Nepoškodte stěrkovou izolaci.
- Uložte profil sprchového žlábků a tvarovku pro výškové vyrovnání.

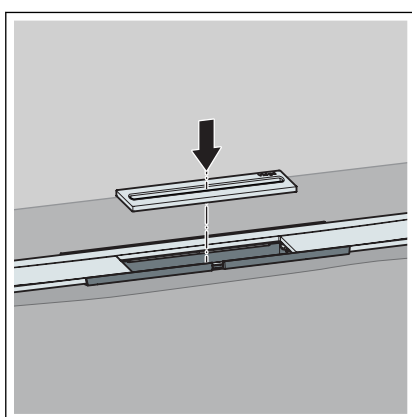


- Profil sprchového žlábků a tvarovku pro výškové vyrovnání vodorovně vyrovnajte.
  - Profil sprchového žlábků lze radiálně otočit max. o 10 mm (v případě 1200 mm profilu sprchového žlábků).
  - Tvarovku pro výškové vyrovnání lze na podélné straně posunout o 3,5 mm a na čelní straně o 10 mm.



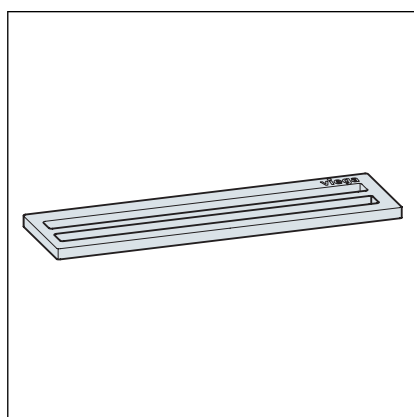
- Aby bylo možné přizpůsobit profil sprchového žlábků vzoru dlažby, je upínací část profilu umístěna excentricky o 7,5 mm.

Po vyrovnání upevněte tvarovku pro výškové vyrovnání lepidlem na dlažbu.

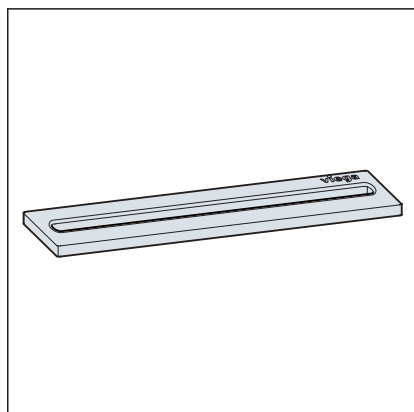


- Vložte vložku.

K dispozici jsou dvě varianty vložek:

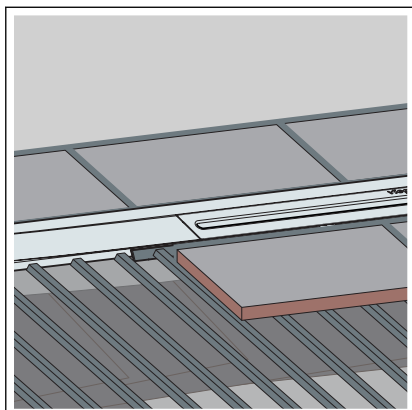


- Vtokový otvor, dvojitý, model 4981.60



- Vtokový otvor, jednoduchý, model 4981.50

## Položení dlaždic



- Naneste lepidlo na dlažbu.
- Položte dlaždice až po profil sprchového žlábků.
- V případě potřeby vyplňte mezery mezi dlažbou a roštovým prvkem vhodným výplňovým materiálem nebo spárovací hmotou.

## 3.3 Péče

### 3.3.1 Pokyny k ošetřování

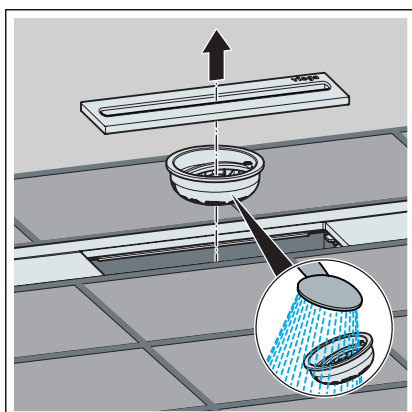
Pro pravidelnou péči a zamezení vzniku vápenných skvrn na roštu a rámu používejte běžné mýdlo nebo jemný čisticí prostředek. Nepoužívejte abrazivní prostředek nebo drsné předměty.

Hrubé nečistoty, i v oblasti odtokového tělesa a sifónu, lze odstranit běžným čističem pro domácnost. Po předepsané době působení velmi důkladně čisticí prostředek opláchněte čistou vodou. Na komponentách nesmí zůstat žádné jeho zbytky.

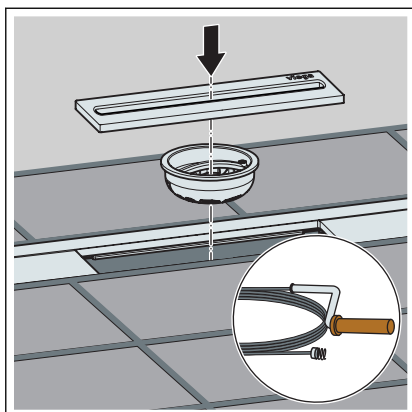
### 3.3.2 Čištění

Pro čištění doporučuje společnost Viega použít jemný čisticí prostředek, hadr a čisticí štětku.

### Čištění sprchového žlábků



- Vyjměte roštový prvek a sítko.
- Vyčistěte sítko.



- Vyčistěte sifón.
- Sítko a roštový prvek nasadte zpět.

### 3.4 Likvidace

Výrobek a obaly roztřídte podle příslušných skupin materiálů (např. papír, kovy, plasty nebo neželezné kovy) a zlikvidujte podle platných národních zákonů.



**Viega s.r.o.**  
info@viega.cz  
viega.cz

CZ • 2020-08 • VPN180722

