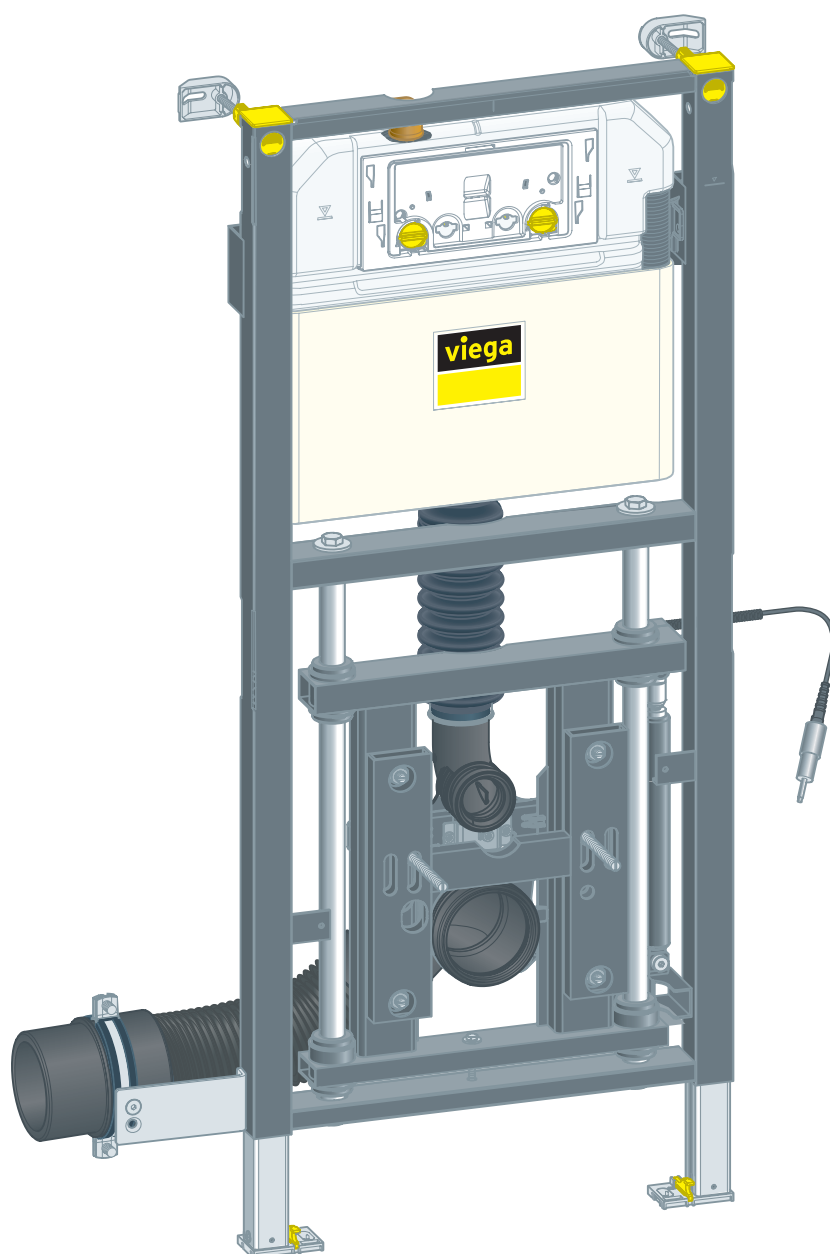


## Návod k použití

# WC prvek Prevista Dry, výška keramiky individuálně nastavitelná



Pro WC ovládací desky Prevista

Model  
8521.32

Rok výroby (od)  
03/2019

**viega**

# Obsah

<b>1</b>	<b>O tomto návodu k použití</b>	<b>3</b>
1.1	Cílové skupiny	3
1.2	Označení pokynů	3
1.3	Poznámka k této jazykové verzi	4
<b>2</b>	<b>Informace o výrobku</b>	<b>5</b>
2.1	Normy a pravidla	5
2.2	Použití v souladu se stanovením výrobce	5
2.2.1	Oblasti použití	5
2.3	Popis výrobku	5
2.3.1	Přehled	5
2.3.2	Princip funkce	6
2.3.3	Kompatibilní komponenty	7
2.3.4	Technické údaje	8
2.4	Příslušenství	8
<b>3</b>	<b>Manipulace</b>	<b>11</b>
3.1	Informace k montáži	11
3.1.1	Montážní podmínky	11
3.1.2	Montážní rozměry	12
3.2	Montáž	12
3.2.1	Montáž WC prvku	12
3.2.2	Připojení podomítkové splachovací nádržky	20
3.2.3	Montáž odtokového oblouku	23
3.2.4	Vyrovnění a obložení WC prvku	25
3.2.5	Výměna plynového tlakového pístu	27
3.2.6	Nastavení splachovacího množství	27
3.2.7	Montáž krycí desky	30
3.2.8	Montáž ovládacího knoflíku	33
3.2.9	Omezení rozsahu nastavení	33
3.2.10	Umístění ochranných nálepek	34
3.2.11	Montáž WC keramiky	35
3.3	Ovládání	37
3.4	Čištění a údržba	38
3.5	Likvidace	39

# 1 O tomto návodu k použití

Pro tento dokument platí ochranná práva, další informace naleznete na [viega.com/legal](http://viega.com/legal).

## 1.1 Cílové skupiny

Informace v tomto návodu jsou určeny následujícím skupinám osob:

- odborníkům na sanitu a topné systémy, resp. vyškolenému odbornému personálu
- koncovým spotřebitelům
- odborníkům na suchou výstavbu

Nepřípustná je montáž, instalace a případná údržba tohoto výrobku osobami, které nemají výše uvedené vzdělání resp. kvalifikaci. Toto omezení neplatí pro možné pokyny k obsluze.

Montáž výrobků Viega se musí provádět při dodržování všeobecně uznávaných technických pravidel a návodů k použití Viega.

### Předání uživateli

Tento dokument obsahuje informace pro obsluhu a péči. Po montáži prosím předejte zákazníkovi / provozovateli / uživateli.

## 1.2 Označení pokynů

Výstražné a informační texty jsou odsazeny od ostatního textu a jsou speciálně označeny příslušnými piktogramy.



### **NEBEZPEČÍ!**

Varuje před možnými, život ohrožujícími zraněními.



### **VAROVÁNÍ!**

Varuje před možnými vážnými zraněními.



### **UPOZORNĚNÍ!**

Varuje před možnými zraněními.



### **OZNÁMENÍ!**

Varuje před možnými věcnými škodami.



Dodatečné informace a tipy.

### 1.3 Poznámka k této jazykové verzi

Tento návod k použití obsahuje důležité informace k výrobku resp. výběru systému, jeho montáži a uvedení do provozu, stejně jako k jeho řádnému používání a případným opatřením pro údržbu. Tyto informace k výrobkům, jejich vlastnostem a aplikačním technikám jsou založeny na aktuálně platných normách v Evropě (např. EN) anebo v Německu (např. DIN/DVGW).

Některé pasáže v textu mohou odkazovat na technické předpisy v Evropě/Německu. Tyto předpisy platí jako doporučení pro jiné země, ve kterých nejsou k dispozici příslušné národní požadavky. Příslušné národní zákony, standardy, předpisy, normy a jiné technické předpisy mají přednost před německými/evropskými směnicemi v tomto návodu: Zde uvedené informace jsou pro jiné země a oblasti nezávazné a jak již bylo řečeno, je třeba je považovat za pomůcku.



## 2 Informace o výrobku

### 2.1 Normy a pravidla


Následující normy a pravidla platí v Německu resp. v Evropě. Národní legislativu pro Českou a Slovenskou republiku najdete na českých webových stránkách na [viega.cz/normy](http://viega.cz/normy).

#### Pravidla z oddílu: oblasti použití / montážní podmínky

Rozsah platnosti / upozornění	Pravidla platná v Německu
Vhodné zděné stěny	EN 1996-1-1
Vhodné betonované stěny	DIN 1045
Vhodné rámové konstrukce	DIN 18183

### 2.2 Použití v souladu se stanovením výrobce

#### 2.2.1 Oblasti použití

WC prvek Prevista Dry je vhodný k montáži na stěnové konstrukce a rámové konstrukce podle pravidel v oddílu  „Pravidla z oddílu: oblasti použití / montážní podmínky“ na straně 5 a lze jej použít v předstěnové konstrukci Prevista Dry Plus.

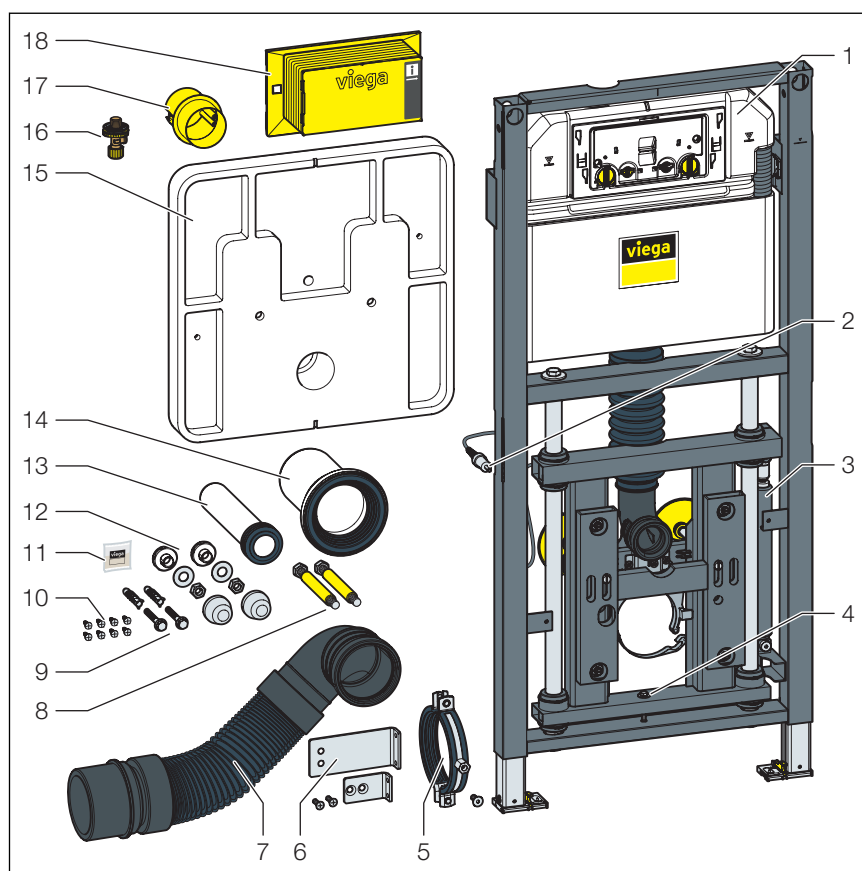
Individuální výšku sedu lze nastavit v rozmezí 80 mm (310–390 mm).

Ovládání WC prvku je možné od celkové hmotnosti min. 60 kg (hmotnost těla a WC keramiky).

### 2.3 Popis výrobku

#### 2.3.1 Přehled

WC prvek má následující vybavení:


**Obr. 1: komponenty**

- 1 Podomítková splachovací nádržka 3H
- 2 Hydraulický válec s hydraulickou hadicí a ovládací jednotkou
- 3 Plynový tlakový píst
- 4 Přepravní pojistka
- 5 Držák pro odtokový oblouk
- 6 Připevňovací úhelník pro odtokový oblouk
- 7 Odtokový oblouk
- 8 Závitové tyče pro upevnění keramiky (rozteč 180 mm)
- 9 Šrouby a hmoždinky k připevnění do podlahy
- 10 Šrouby k připevnění do rámové konstrukce
- 11 Silikonový tuk
- 12 Montážní set pro WC keramiku
- 13 Splachovací trubka
- 14 Připojné hrdlo WC s chlopnovým těsněním
- 15 Blok tvrdé pěny
- 16 Rohový ventil
- 17 Krabice pro ovládací tlačítko
- 18 Zakrytí revizní šachty

### 2.3.2 Princip funkce

Výškově nastavitelný WC prvek funguje bez elektroniky a pomocí plynového tlakového pístu.

Plynový tlakový píst zaručuje plynulé seřízení výšky sedadla.



### **UPOZORNĚNÍ!** **Nebezpečí přiskřípnutí**

Během výškového nastavení se krycí deska posouvá paralelně s povrchem stěny. Proto hrozí v oblastech nad a pod krycí deskou nebezpečí zranění přiskřípnutím.

- Dejte ruce z nebezpečné oblasti.

#### **Snížení WC**

Při stisknutí ovládacího knoflíku a zatížení min. 60 kg (tělesná hmotnost a WC keramika) poklesne keramika o max. 80 mm.

#### **Zvednutí WC**

Při stisknutí ovládacího knoflíku a bez zatížení WC keramiky se zvedne keramika vlivem plynového tlakového pístu o max. 80 mm.

### **2.3.3 Kompatibilní komponenty**

WC prvek je kompatibilní se všemi běžnými WC keramikami, i s velkým vyložením (bezbariérové provedení).

WC prvek mohou rozšířit následující kompatibilní komponenty:

- Upevňovací prvek Prevista Dry
- Připevňovací sada Prevista Dry, model 8570.36
- Připevňovací sada Prevista Dry, model 8573
- Připevňovací sada Prevista Dry Plus, model 8570.49
- Připojení elektronické sady příslušenství, model 8655.11

► Namontujte komponenty podle příslušného návodu k použití.

#### **Odsávání zápachu**

Odsávání zápachu je určeno pro snížení nepříjemného zápachu v koupelnách bez oken a v často používaných toaletních zařízeních. Odsávání zápachu se připojí přímo k ventilačnímu systému.

## 2.3.4 Technické údaje

### Údaje k výrobku

nastavitelná výška sedu	cca 420–500 mm <sup>1)</sup>
struktura stěny (včetně obkládaček)	max. 45 mm
přítlaková hmotnost (hmotnost těla + hmotnost keramiky)	min. cca 60 kg
vztlková hmotnost	max. cca 28 kg
spouštěcí síla ovládacího knoflíku	cca 30 N
zatížení uprostřed keramiky	max. 400 kg

<sup>1)</sup> při výšce připevnění navržené z výroby 340–420 mm

### Splachovací množství

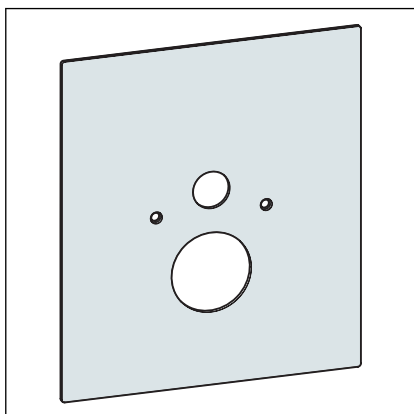
malé splachovací množství	Výrobní nastavení	cca 3 l
	Rozsah nastavení	cca 2–4 l
velké splachovací množství	Výrobní nastavení	cca 6 l
	Rozsah nastavení	cca 3,5–7,5 l

### Tlak vody

Tlak vody min.	15 kPa (0,15 bar)
Tlak vody max.	1000 kPa (10 bar)

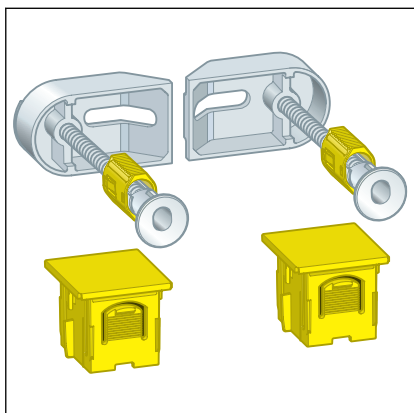
## 2.4 Příslušenství

### Potřebné příslušenství



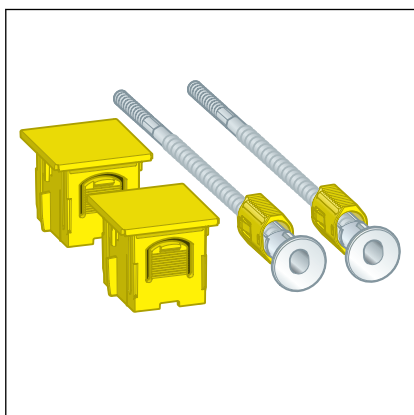
WC prvek se dodává bez krycí desky. Pro montáž potřebujete krycí desku, model 8570.39.

## Doplňkové příslušenství

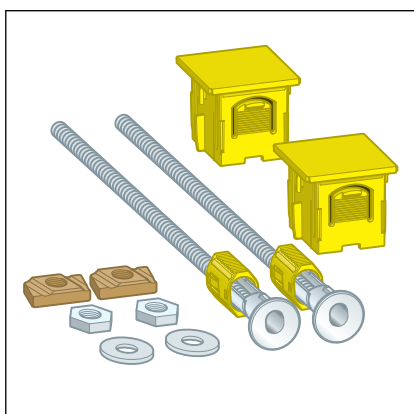


Viega doporučuje k montáži přípevňovací sadu Prevista Dry.

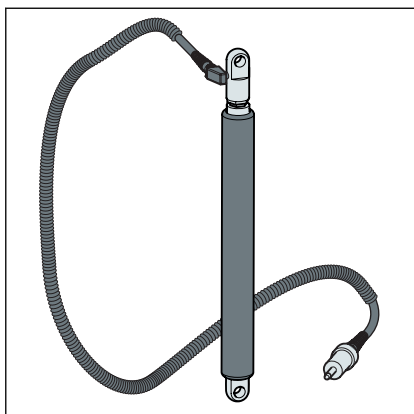
Prevista Dry přípevňovací sada Model 8570.36 pro připevnění prvků Prevista Dry v jednotlivé/řadové montáži, jednotlivé montáži přímo na montážní těleso, rohové montáži na masivní nebo kovovou stěnovou konstrukci.



Prevista Dry přípevňovací sada Model 8573 pro jednotlivou montáž Prevista Dry prvků na masivní stěně.



Prevista Dry Plus přípevňovací sada Model 8570.49 pro jednotlivou montáž prvků Prevista Dry v Prevista Dry Plus.



Pokud se má namontovat WC keramika, která je těžší než 28 kg, je navíc zapotřebí plynový tlakový píst, model 8580.6. Tento plynový tlakový píst nahrazuje dodávaný plynový tlakový píst.


## 3 Manipulace

### 3.1 Informace k montáži

#### 3.1.1 Montážní podmínky

##### Vhodné stěny

- Zděné stěny
- Betonové stěny
- Kovové stěnové konstrukce
- Předstěnové konstrukce Prevista Dry Plus

Stěnové konstrukce musí odpovídat pravidlům v oddílu  „Pravidla z oddílu: oblasti použití / montážní podmínky“ na straně 5.

WC prvek se smí montovat jen na rovné plochy stěn.

##### Stavební výška

U stavební výšky se musí dodržet vyznačená výška horní hrany nášlapné vrstvy podlahy.

##### Montážní hloubka

Montážní hloubka činí maximálně 200 mm.

##### WC keramika

WC prvek lze použít pouze v kombinaci s nástěnnými WC (rozteč připevnění 180 mm).

##### Přípojka vody

WC prvek má 1/2palcovou přípojku vody.



#### OZNÁMENÍ!

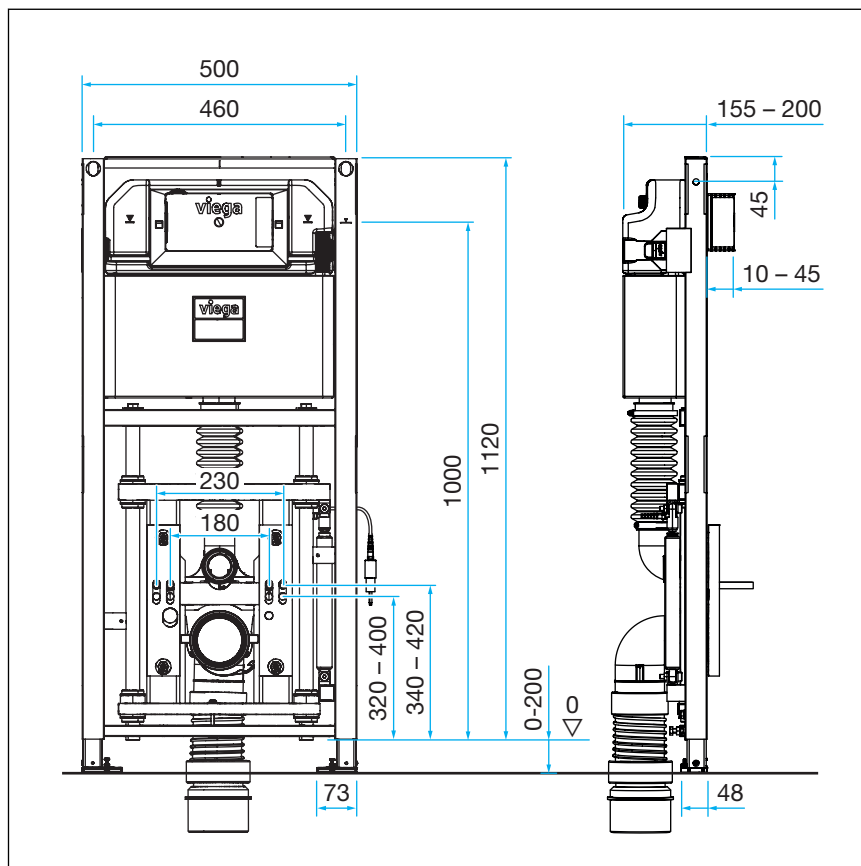
Pro přípoj vody používejte vždy dodávanou hadicovou soupravu. Nepoužívejte staré hadicové soupravy.

##### Varianty splachování

WC prvek lze rozšířit o vzdálené spouštění splachování nebo o elektrické splachování a rovněž o senzitivní ovládací desky. Kabley pro tyto varianty elektrického splachování je nutné zabudovat ještě před obložním prvku.

Pro přípravu vzdáleného spouštění splachování je zapotřebí příslušná prázdná trubka.

### 3.1.2 Montážní rozměry

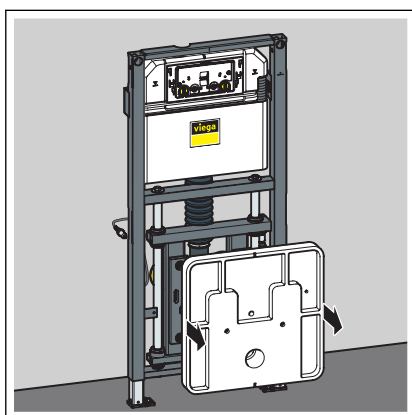


Obr. 2: rozměrový výkres

## 3.2 Montáž

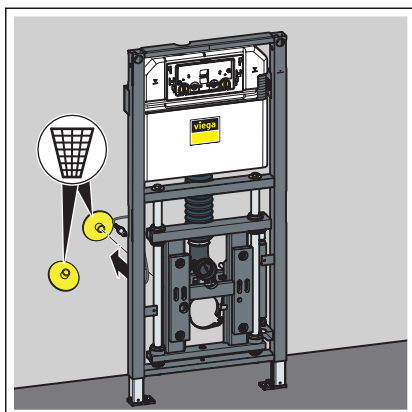
### 3.2.1 Montáž WC prvku

#### Příprava WC prvku



- Odeberte montážní šablonu z prvku.





- Odstraňte přepravní pojistky ze závitových tyčí a zlikvidujte je.

### Montáž na zděnou stěnu

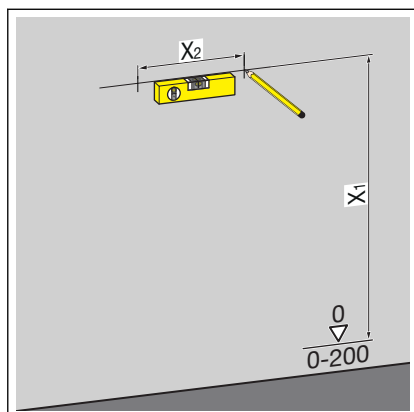


#### Zděné a betonové stěny

Společnost Viega doporučuje při montáži více WC prvků s odstupem > 500 mm použít mezikonzolu Prevista Dry (model 8570.48). Při montáži dodržujte návod k použití mezikonzoly.

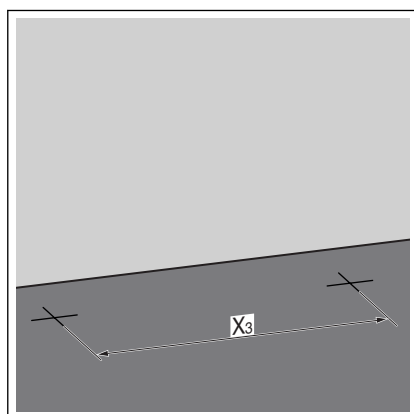


Viega doporučuje použít k montáži přípevňovací sadu Prevista Dry.



► Určete a označte přípevňovací body.

- X1: 1100 mm
- X2: 460 mm



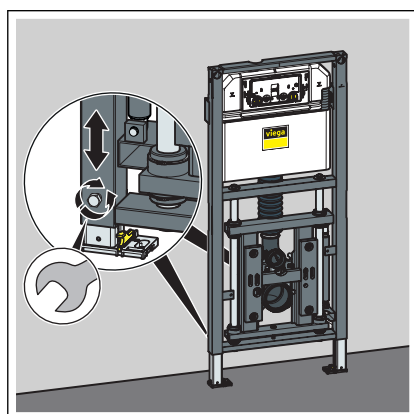
► Určete a vyznačte přípevňovací body na podlaze.

- X3: 375 mm

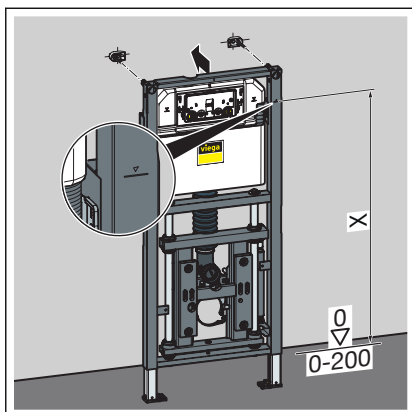
► Vyvrtejte otvory.

► Nasadte hmoždinky.

**Informace!** Namontujte přípevňovací sadu Prevista Dry podle návodu k použití přípevňovací sady.



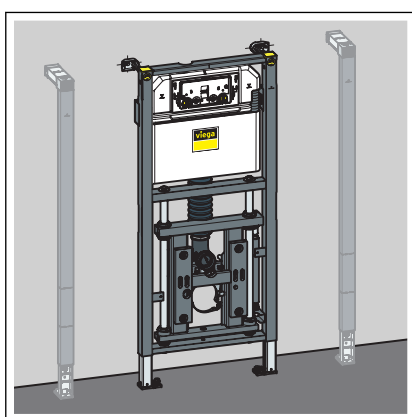
► Otevřeným klíčem uvolněte patky prvku.



► Nastavte stavební výšku prvku podle označení horní hrany nášlapné vrstvy podlahy na straně stavby.

■ X: 1000 mm

► Otevřeným klíčem přišroubujte patky prvku.

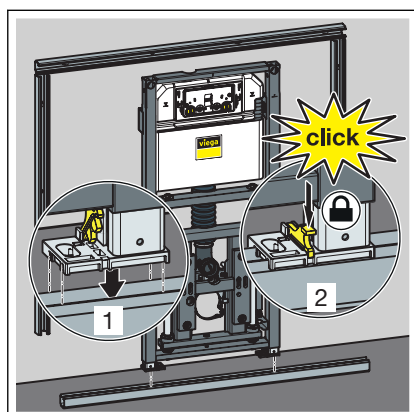


◇ Prvek je připevněný ke stěně.

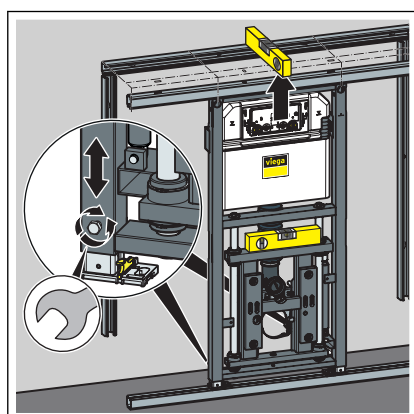
## Montáž do systému Prevista Dry Plus



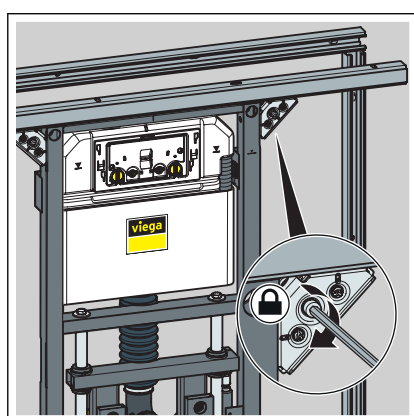
Namontujte předstěnovou konstrukci Prevista Dry Plus podle návodu k použití systému Prevista Dry Plus.



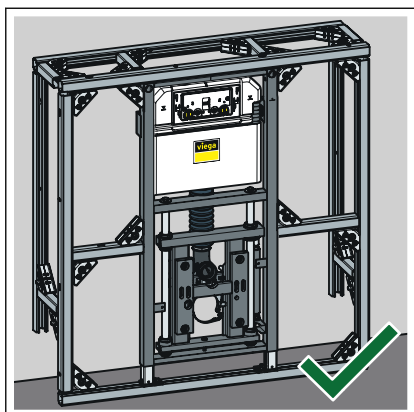
- Umístěte prvek na podlahovou kolejnici.
- Pomocí svorek připevněte patky v kolejnici na podlaze.



- Pomocí patek nastavte výšku prvku.

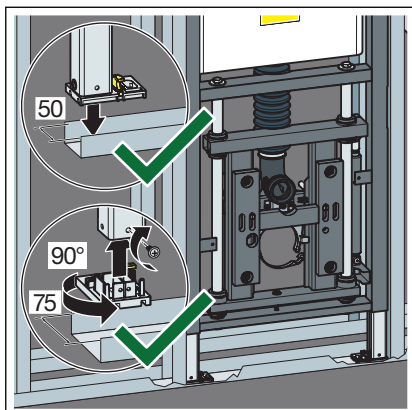


- Připevněte prvek pomocí spojek kolejnic Prevista Dry Plus.

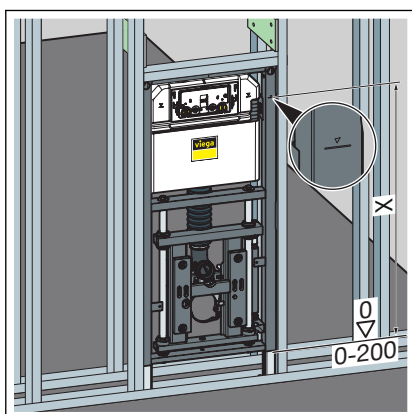


- Prvek je připevněn v předstěnové konstrukci Prevista Dry Plus.

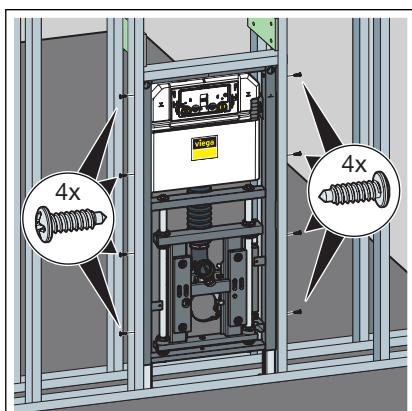
## Montáž do kovové stěnové konstrukce



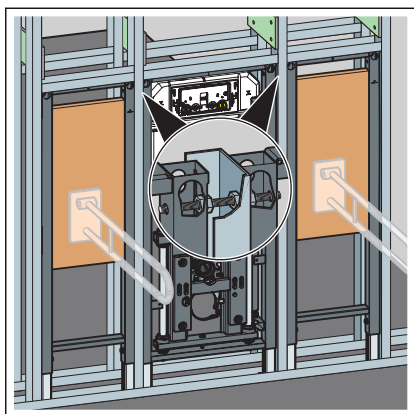
- Umístěte prvek na podlahovou kolejnici.
- V případě potřeby změňte hloubku patek z 50 mm (přemontováno) na 75 mm.
- Vytáhněte patky a otočte je o 90°.
- Přišroubujte patky k rámové konstrukci.



- Nastavte stavební výšku prvku podle označení horní hrany nášlapné vrstvy podlahy na straně stavby.
  - X: 1000 mm

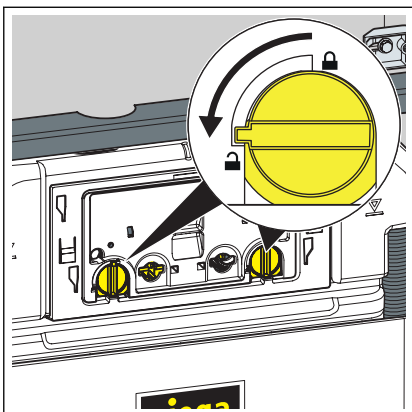


- Přiloženými šrouby připevněte prvek na rámovou konstrukci.

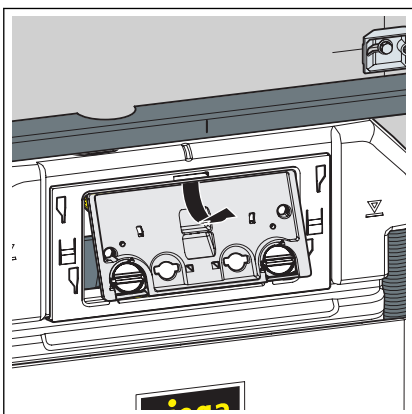


- Případně skrz rámovou konstrukci připojte k prvku další prvky.

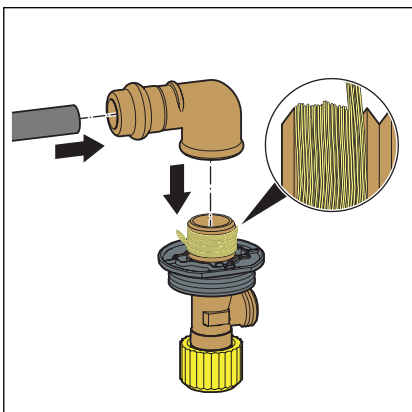
### 3.2.2 Připojení podomítkové splachovací nádržky



- Otočte zajištění krycí desky o 90° proti směru hodinových ručiček.

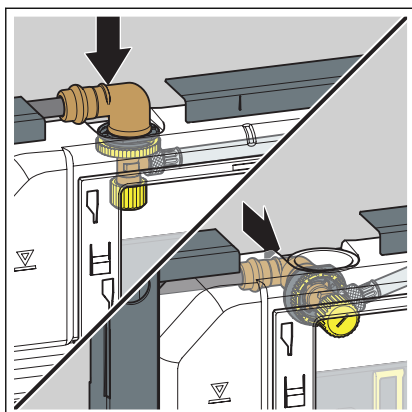


- Vyměňte krycí desku.



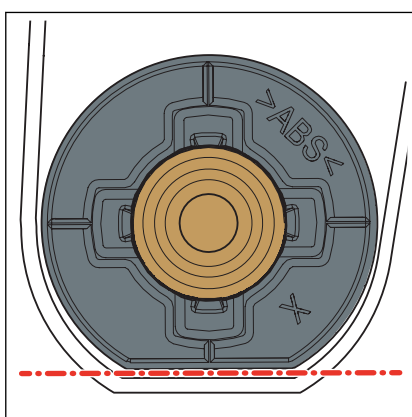
- Na přítok vody nasadte lisovací spojku.
- Slisujte spojku
- Utěsněte závitové spoje rohového ventilu.
- Zašroubujte rohový ventil do závitové strany spojovacího kusu.



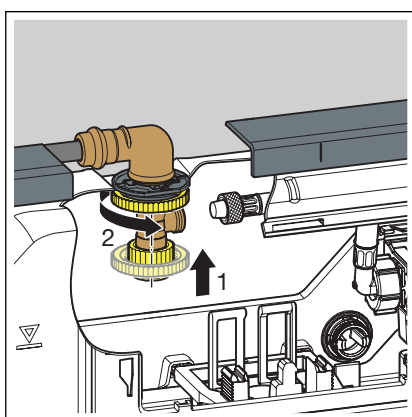


**Informace! U podomítkové splachovací nádržky 3H lze rohový ventil umístit seshora nebo zezadu.**

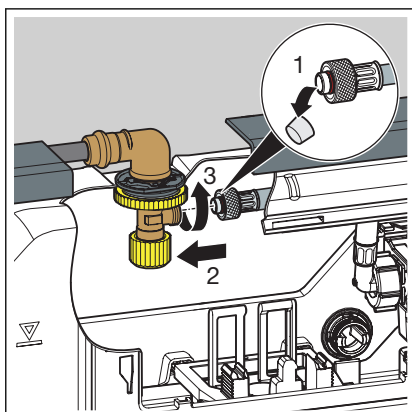
- Odstraňte zátku.
- Nasadte rohový ventil do splachovací nádržky.



**Informace! Dbejte na správné usazení rohového ventilu.**



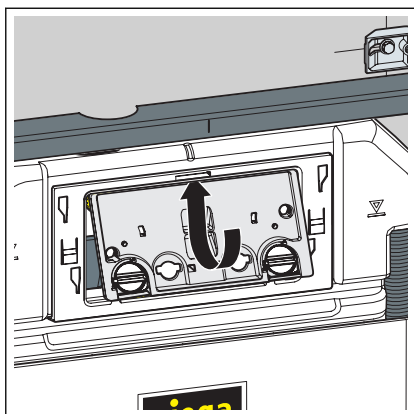
- Pomocí kontramatky sešroubujte rohový ventil se splachovací nádržkou.



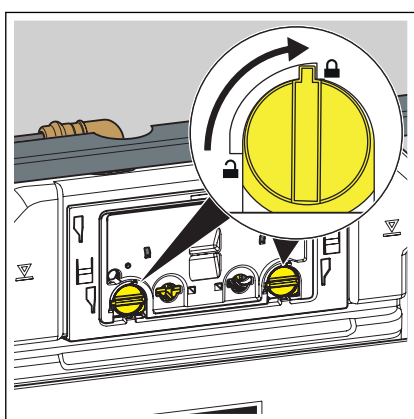
- Odstraňte ochranné víčko z přívodní hadice vody.
- Sešroubujte přívodní hadici vody s rohovým ventilem.

**Informace! Pokud se má namontovat WC ovládací deska s elektronickým spouštěním splachování, je nutné nastavit malé splachovací množství na 2 litry.**

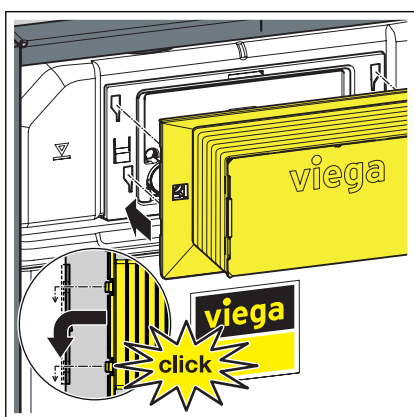
- V případě potřeby nastavte splachovací množství, ↗ Kapitola 3.2.6 „Nastavení splachovacího množství“ na straně 27.



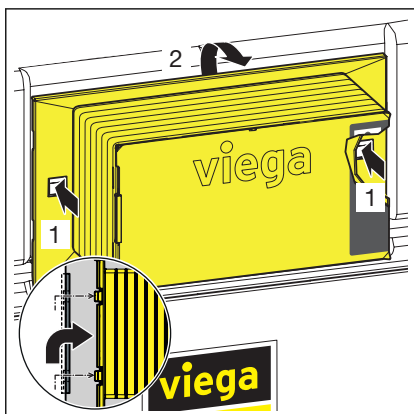
► Nasadte krycí desku do splachovací nádržky.



► Otočte zajištění krycí desky o 90° po směru hodinových ručiček.



► Na krycí desku nasadte revizní šachtu.

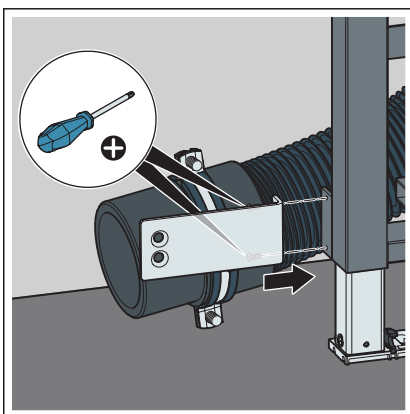
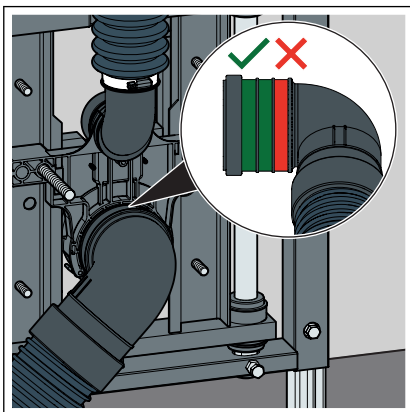


Aby bylo možné opět sejmout revizní šachtu, vtačte dovnitř boční připevňovací svorky.

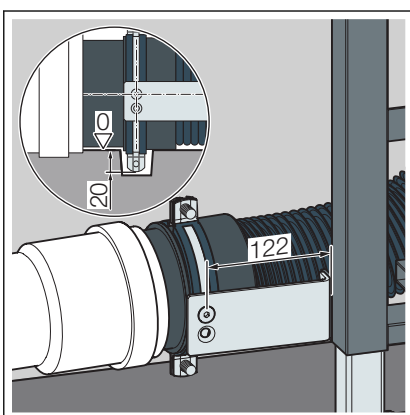
### 3.2.3 Montáž odtokového oblouku

Při montáži zabraňte:

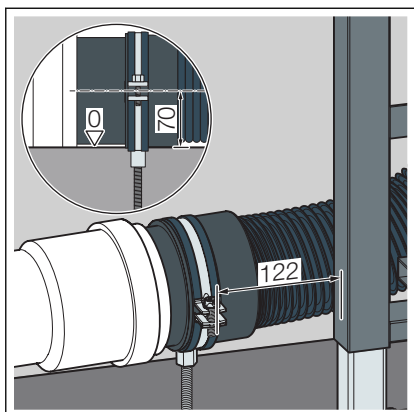
- Prohnutí
- Namáhání v tahu
- Montáž je možná vpravo i vlevo.
- Pokud má být odtokový oblouk upevněn na pravé straně prvku, umístěte odtokový oblouk podle obrázku.
- Připevněte odtokový oblouk.



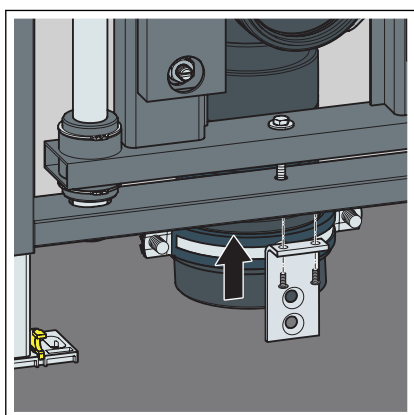
- Přišroubujte k prvku připevňovací úhelník.



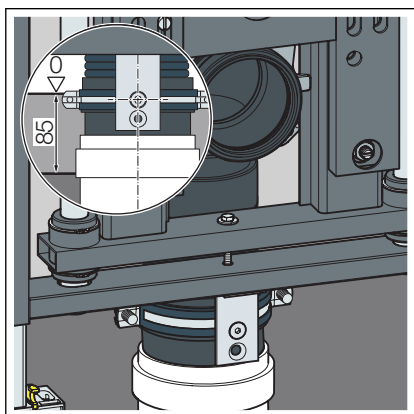
- Sešroubujte odtokový oblouk s připevňovacím úhelníkem.



- Alternativa 1: připevněte odtokový oblouk bez přiloženého upevňovacího materiálu ke stěně nebo k podlaze, dodržujte při tom rozměry pro připevnění.

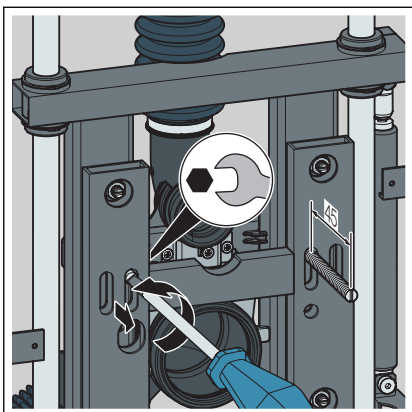


- Alternativa 2: vedení potrubí kolmo skrz hrubou betonovou podlahu. Přišroubujte k prvku připevňovací úhelník.

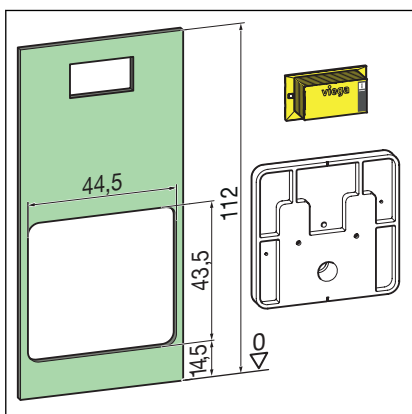


**Informace!** Vedení potrubí kolmo skrz hrubou betonovou podlahu je možné jen s odtokovým obloukem (model 8095, art. č. 713744). Nanesený potěr musí mít výšku min. 85 mm.

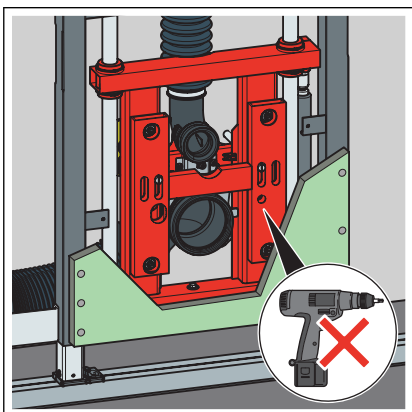
### 3.2.4 Vyrovnání a obložení WC prvku



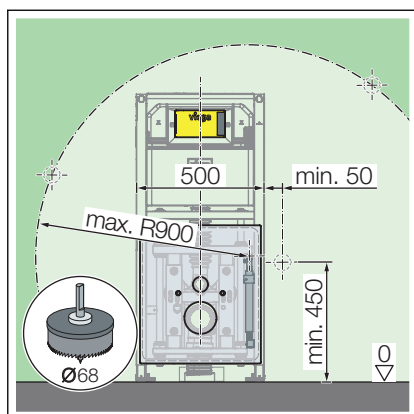
- Vyšroubujte závitové tyče připevnění WC tak, aby přesahovaly cca 45 mm.



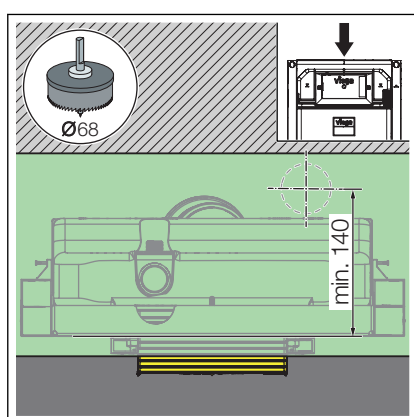
- Vyřízněte vybrání pro montážní šablonu.
- Obložte prvek vhodnými sádrokartonovými obkládacími deskami.



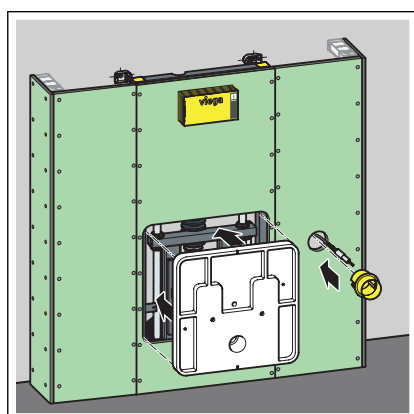
- Sádrokartonové obkládací desky se nesmí přišroubovat k výškově nastavitelnému vnitřnímu rámu!



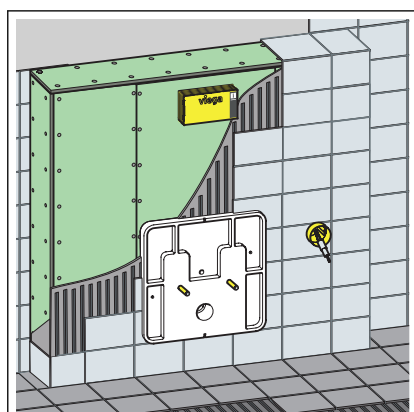
- Podle potřeby vyznačte podomítkovou krabici vlevo nebo vpravo a vyvrtejte vybrání.



- Pokud je ovládací knoflík namontován nad splachovací nádržkou, je nutné dodržet minimální odstup 140 mm od středu podomítkové krabice.



- Namontujte podomítkovou krabici a montážní šablonu.



- Položte dlažbu až k podomítkové krabici a k montážní šabloně.

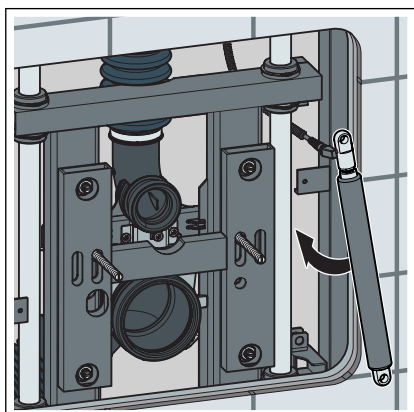
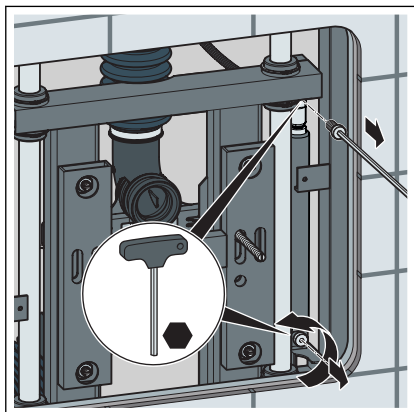
### 3.2.5 Výměna plynového tlakového pístu



Při montáži WC keramiky, která je těžší než 28 kg, nahraďte dodávaný plynový tlakový píst plynovým tlakovým pístem (model 8580.6).

Předpoklady:

- WC keramika je v nejspodnější poloze
- Demontované jsou následující komponenty:
  - WC keramika
  - krycí deska
  - ovládací tlačítko / hydraulické spouštění
  - krycí rám
- Demontujte plynový tlakový píst tak, že vyšroubujete horní a spodní šroub s vnitřním šestihranem vel. 5 mm.



- Nasaďte nový plynový tlakový píst a připevněte jej šrouby s vnitřním šestihranem.

Namontujte zpět následující komponenty:

- krycí rám
- ovládací tlačítko / hydraulické spouštění
- krycí deska
- WC keramika

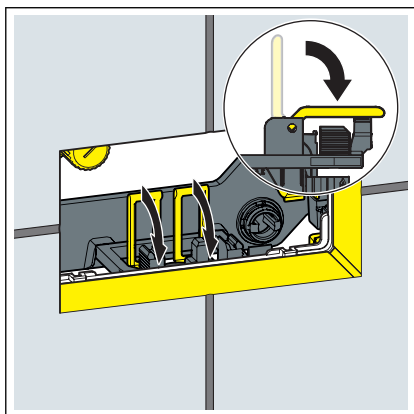
### 3.2.6 Nastavení splachovacího množství



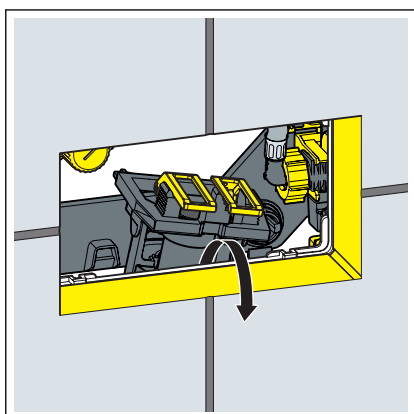
Pro elektronické spouštění splachování je nutné nastavit malé splachovací množství na 2 litry.

Předpoklady:

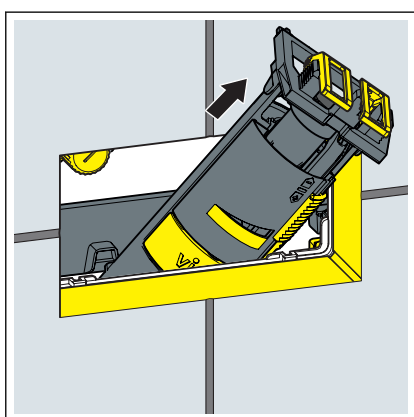
- Splachovací nádržka je volně přístupná.
- Přívod vody je zablokovaný.
- Keramika je namontovaná.
- Odklopte spony dopředu.



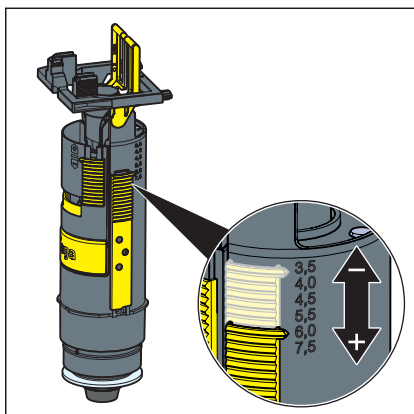
- Nadzvedněte odtokový ventil.



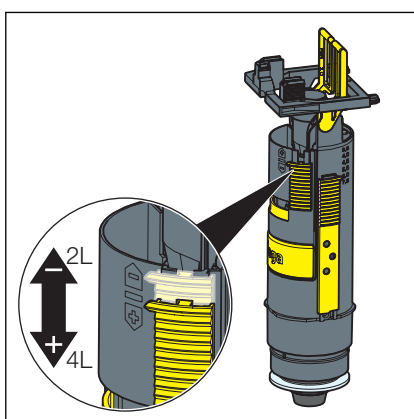
- Vyměňte odtokový ventil revizním otvorem.







► Nastavte na odtokovém ventilu velké splachovací množství.

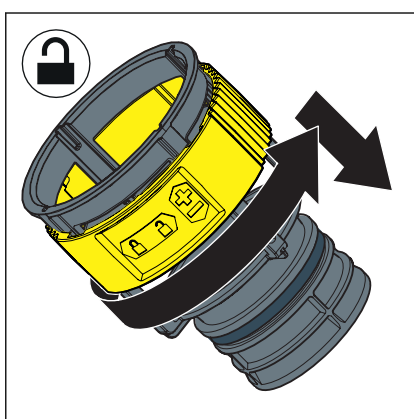


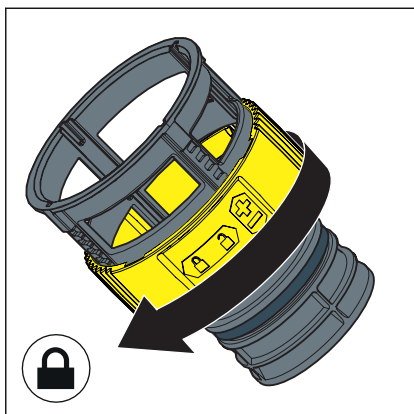
► Nastavte na odtokovém ventilu malé splachovací množství.

### Nastavení průtočného množství

Předpoklady:

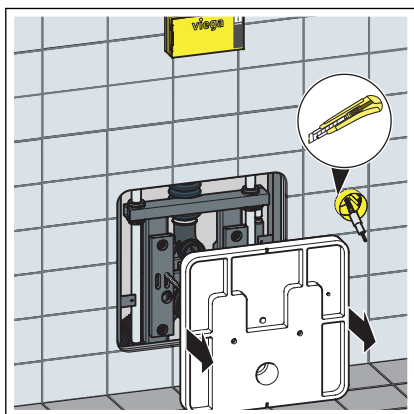
- Odtokový ventil je odmontovaný.
- Omezovač splachovacího toku byl odstraněn.
- Odjistěte omezovač splachovacího toku.
- Nastavte průtočné množství na omezovači.



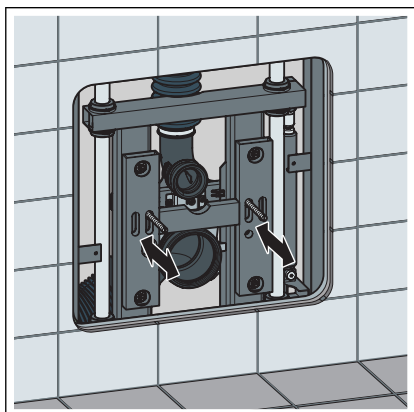


- Omezovač splachovacího toku zajistěte.

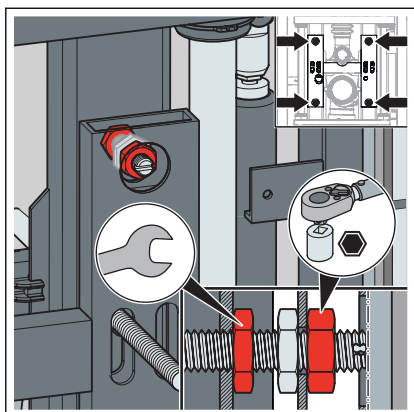
### 3.2.7 Montáž krycí desky



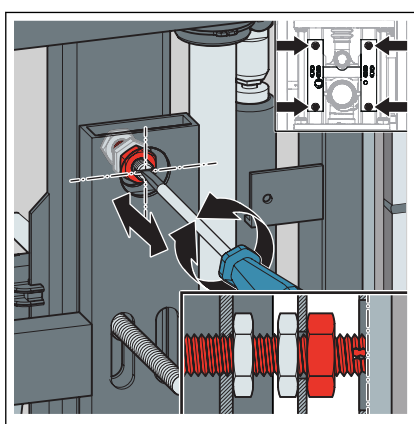
- Odstraňte montážní šablonu.
- Odřízněte podomítkovou krabici, aby byla vázaná na obklad.



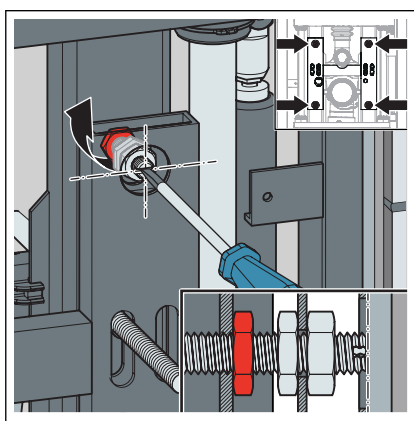
- Namontujte opěrnou plochu (nosník tvaru H) pro krycí desku zarovnaně s povrchem stěny.



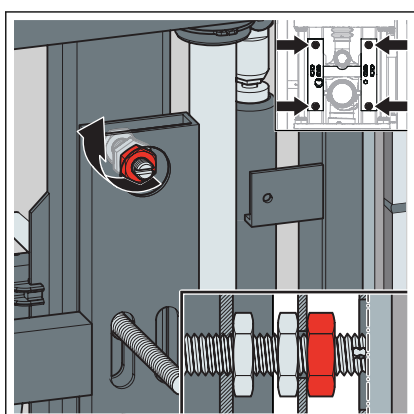
- Povolte čtyři závitové matice na prvku.
- Povolte čtyři přední závitové matice na ramenech opěrné plochy.



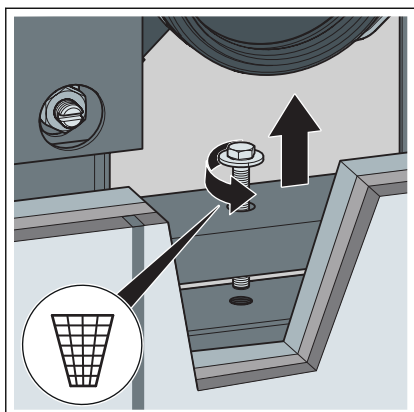
- Pomocí vyšroubování nebo zašroubování závitových matic nastavte všechny čtyři body tak, aby byly v jedné rovině s hotovým povrchem stěny.
- Zarovnání s povrchem stěny zkontrolujte vodováhou.



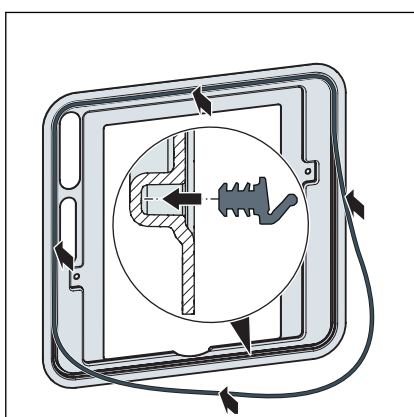
- Utáhněte zadní závitové matky ve všech čtyřech bodech. Držte při tom závitový svorník naproti plochým šroubovákem.



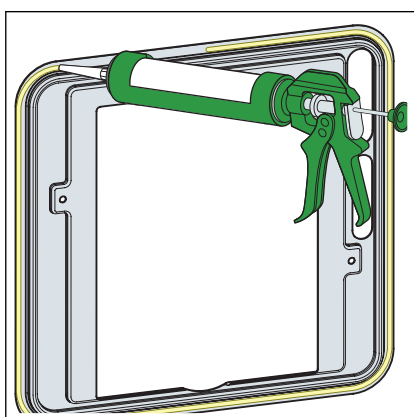
- Utáhněte přední závitové matky ve všech čtyřech bodech.
- Zkontrolujte zarovnání.



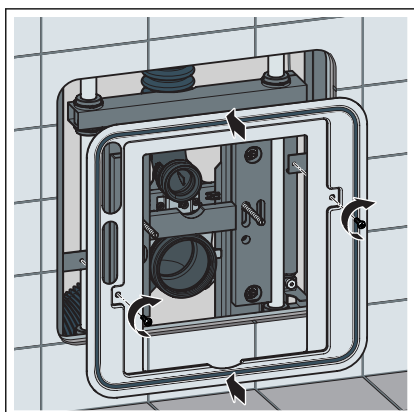
► Odšroubujte a zlikvidujte přepravní pojistku.



► Do krycího rámu vložte z přední strany přiložené těsnění.

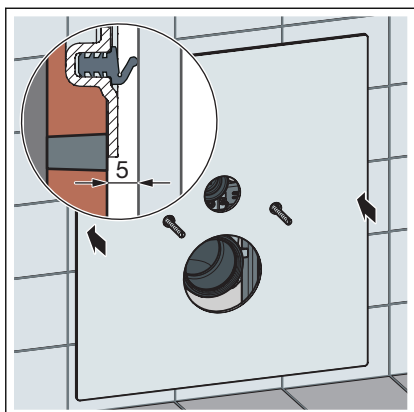


► Na zadní stranu krycího rámu naneste silikonovou izolaci.



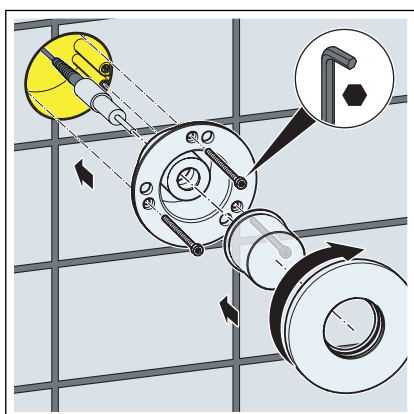
► Vyrovnajte krycí rám.

► Přiloženými křížovými šrouby připevněte krycí rám k prvku.

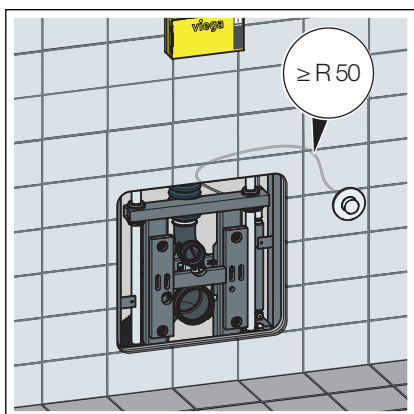


- Nasadte krycí desku a zajistete ji pomoci přiložených šroubů.
- Zkontrolujte: Pro bezvadnou funkci výškového nastavení WC musí být mezi stěnou a krycí deskou mezera 5 mm.

### 3.2.8 Montáž ovládacího knoflíku



- Na hydraulický válec našroubujte pouzdro.
- Přišroubujte pouzdro pomocí přiložených šroubů do podomítkové krabice.
- Našroubujte ovládací knoflík a nasuňte přes něj rozetu.
- Našroubujte rozetu na pouzdro.



- Poloměr hydraulického spouštění musí činit minimálně 50 mm. Zabrání to zalomení vedení hydraulického spouštění.

### 3.2.9 Omezení rozsahu nastavení

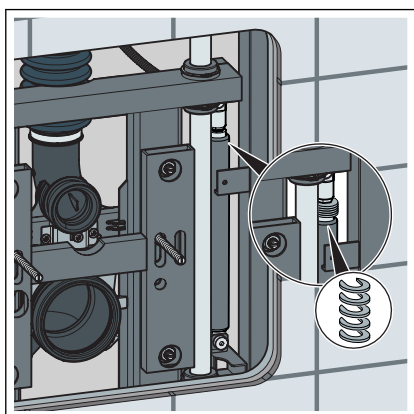
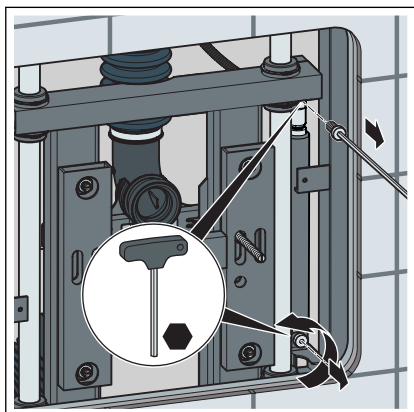
Pokud je horní hrana nášlapné vrstvy podlahy nakonec výše než bylo plánováno, může být délka plynového tlakového pístu, a tím i rozsah nastavení WC omezena o max. 20 mm.

Použitím distančních podložek (po 4 mm) se zabrání dosednutí krycí desky.

Použití lze max. pět distančních podložek.

Předpoklady:

- WC keramika je v nejspodnější poloze.
- Demontované jsou následující komponenty:
  - WC keramika
  - krycí deska
  - ovládací tlačítko / hydraulické spouštění
  - krycí rám
- Demontujte plynový tlakový píst tak, že vyšroubujete horní a spodní šroub s vnitřním šestihranem vel. 5 mm.



- Pod pístnici plynového tlakového pístu vložte příslušný počet distančních podložek.

### 3.2.10 Umístění ochranných nálepek

Podle provedení poklopu WC sedátka může během výškového nastavení WC docházet k jeho kontaktu se stěnou. Umístění ochranných nálepek zabrání poškození povrchu v místě možného kontaktu se stěnou a s povrchem WC poklopu.

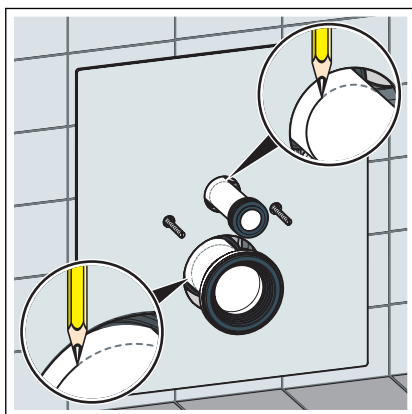


- Určete na stěně místo kontaktu WC poklopu se stěnou.
- Vyčistěte stěnu v místě kontaktu.
- Na místo kontaktu nalepte ochrannou nálepku.

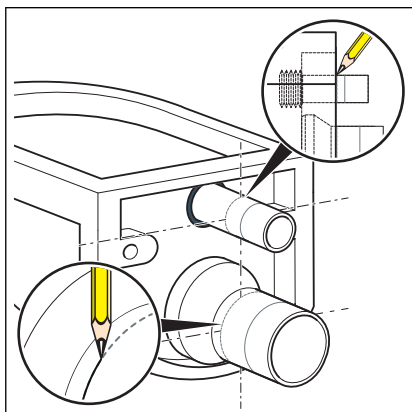


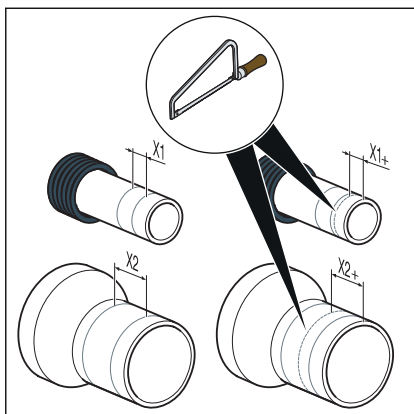
Ochranná nálepka chrání stěnu a povrch WC poklopu před poškozením při dalších výškových nastaveních.

### 3.2.11 Montáž WC keramiky

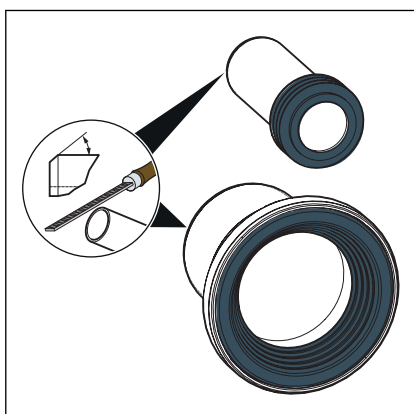


- Označte hloubku zasunutí na splachovací a odtokové trubce.

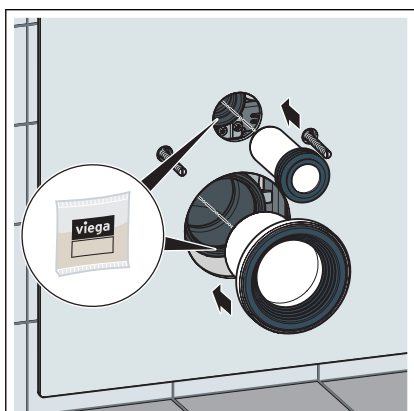




- Zkraťte splachovací a odtokovou trubku.
- Odstraňte ořepy ze splachovací a odtokové trubky.



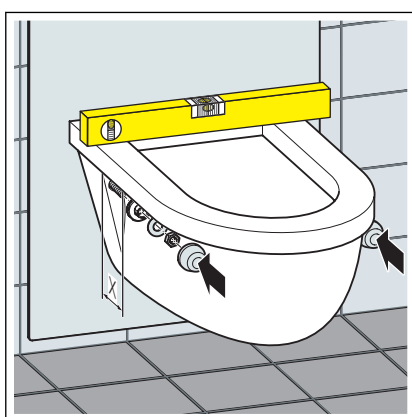
- Namažte splachovací a odtokovou trubku silikonovým tukem a nasadte je.







- Přimontujte WC keramiku a zvukově izolační desku.



- Vyrovnajte WC keramiku a připevněte ji.
- Mezeru mezi WC keramikou a krycí deskou utěsněte silikonem.

### 3.3 Ovládání



#### **UPOZORNĚNÍ!** **Nebezpečí přiskřípnutí**

Během výškového nastavení se krycí deska posouvá paralelně s povrchem stěny. Proto hrozí v oblastech nad a pod krycí deskou nebezpečí zranění přiskřípnutím.

- Mějte ruce a nohy mimo nebezpečné oblasti.

## Snížení WC

Předpoklady:

- Celková hmotnost min. 60 kg (hmotnost těla a WC keramiky)
- Vlastní hmotnost WC keramiky max. 28 kg
- Zvednutý WC poklop
- Sedněte si na WC sedátko.
- Stiskněte ovládací knoflík a držte ho stisknutý, dokud není dosažena požadovaná výška.



## Zvednutí WC

Předpoklady:

- Nezatížené WC sedátko
- Vlastní hmotnost WC keramiky max. 28 kg
- Stiskněte ovládací knoflík a držte ho stisknutý, dokud není dosažena požadovaná výška.



## 3.4 Čištění a údržba

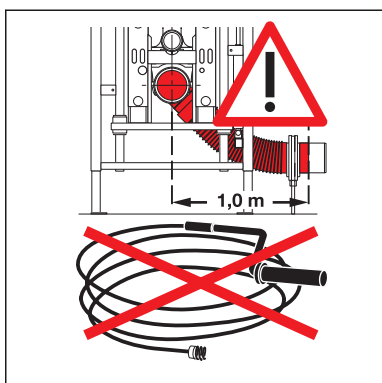
Údržbu a čištění smí provádět jen odborný personál nebo specialista.

### Čištění

Krycí deska se smí čistit jen jemnými čisticími prostředky s obsahem mýdla.

**Nesmí** se používat abrazivní prostředky a čisticí resp. dezinfekční prostředky, které obsahují následující látky:

- alkohol
- čpavek
- kyselinu solnou



- kyselinu fosforečnou
- kyselinu octovou



### OZNÁMENÍ! Poškození trubek

V oblasti pružného odtokového oblouku v místě připojení WC nepoužívejte žádné čisticí spirály.

## Čištění a údržba podomítkové splachovací nádržky

Podomítková splachovací nádržka je neustále namáhána mechanickými, chemickými a fyzikálními vlivy. Proto je v případě potřeby nutné komponenty čistit a vyměňovat těsnění odtokového a plnicího ventilu.

V oblastech resp. regionech s velmi tvrdou vodou z důvodu vyššího obsahu vápenatých nebo hořečnatých solí může docházet k usazování vodního kamene na přítokových a odtokových ventilech. Podle rozsahu usazenin se musí ventily případně vyměnit.

## Údržba

Mechanická část WC prvku je bezúdržbová.

## 3.5 Likvidace

Výrobek a obaly roztřídte podle příslušných skupin materiálů (např. papír, kovy, plasty nebo neželezné kovy) a zlikvidujte podle platných národních zákonů.



**Viega s.r.o.**  
info@viega.cz  
viega.cz

CZ • 2020-04 • VPN190586

