

**Modul pro toaletu TECEprofil s nádržkou Octa II, 8 cm, s připojením pro odtah zápachu, instalační výška 1120 mm**

Obj. č.: 9300501

DU 1: 1 ks

DU 2: 10 ks

Popis:

Modul pro toaletu včetně „easy fit“ instalace splachovacího tlačítka pro snadnou montáž. Pro upevnění do konstrukce z profilových trubek, nebo pro instalaci do sádkartonových profilů, dřevěných konstrukcí, bytových jader a pro instalaci dorohu.

Nádržka Octa II, 8 cm, pro ovládání zepředu:

- Bezpečná nádržka z nárazuvzdorného plastu, testováno podle požadavků normy EN 14055
- Nádržka kompletně předmontovaná a utěsněná.
- Připojení nádržky s vnějším závitem 1/2" shora, kompatibilní s rychlospojky
- Objem nádržky 7 litrů; Přednastavený standardní splachovací objem 6 litrů, kdykoli lze nastavit objem splachování 4,5 litrů;
- Úporné splachování s množstvím 3 litry připoužití dvoumnožstevního splachování; volitelné nastavení splachovacího objemu 4/2 litru.
- Izolace proti orosení
- Pro ovládací tlačítka TECE a ovládací páčky pro splachovací nádržky
- Lze použít jako nádržku pro jednomnožstevní nebo dvoumnožstevní splachování
- "Easy fit" instalace ovládacího tlačítka
- Instalační tunel pro revizní dvířka, lze zkrátit bez použití nástrojů
- Hydraulický plnicí ventil nízké hlučnosti, akustická skupina 1 podle DIN 4109
- S přípojkou pro odtah zápachu DN 50
- Včetně montážní podpěry

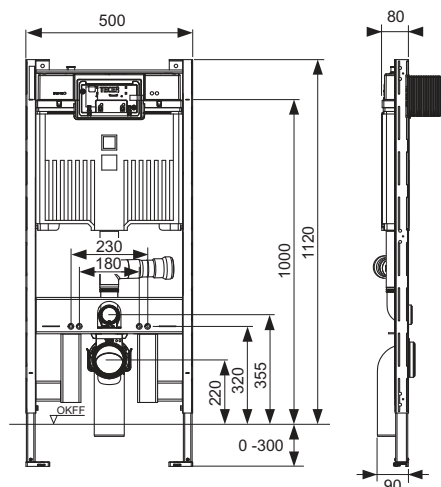
Rám modulu:

- Samonosný, práškově lakovaný
- Dvě závitové tyče M 12 s maticemi
- Odpadní koleno toalety DN 90/90 PE-HD, včetně ochranné zátky
- Sada připojení toalety DN 90
- Nastavitelné podpěry pro podlahové nerovnosti až do 30 cm
- Instalační rozteč keramiky 180 mm nebo 230 mm

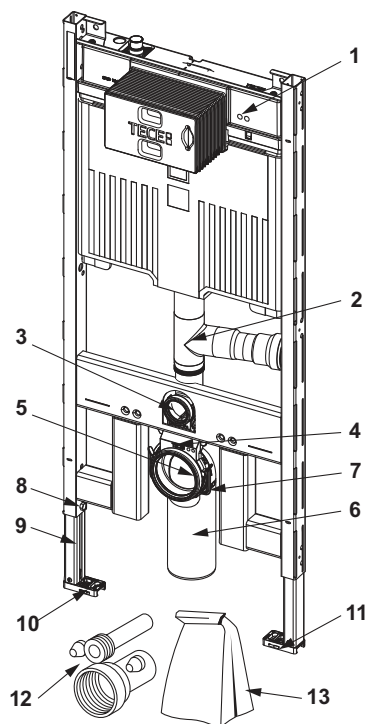
Údaje o prodeji:

Název produktu:	TECEprofil toilet module with Octa II cistern, 8 cm, with connection for odour extraction, installation height 1120 mm
Komoditní skupina:	905
Skupina výrobků:	2009050040

Rozměrové výkresy:



Náhradní díly:



- | | | |
|----|---------|--------------------------------------------------------------------------------|
| 1 | 9820565 | Nádržka Octa II |
| 2 | 9820578 | Splachovací trubice s s odbočkou DN 50, levá |
| | 9820579 | Splachovací trubice s odbočkou DN 50, pravá |
| 3 | 9820015 | Těsnící kroužek |
| 4 | 9820145 | Držák odpadního kolene toalety pro moduly do sádrokartonu, upínací lišta |
| 5 | 9820139 | Těsnění pro odpadní koleno/adaptér |
| 6 | 9820150 | Držák odpadního kolene toalety DN 90/90 PE-HD, pro nádržku 8 cm |
| 7 | 9820042 | Konzola pro držák odpadního kolene toalety (do 03/2017) |
| 8 | 9820447 | Provozní bezpečnostní brzda s kovovou pružinou |
| 9 | 9820567 | C-profil pro montážní podpěry |
| 10 | 9820332 | Montážní noha s klipsnou "levá" |
| 11 | 9820333 | Montážní noha s klipsnou "pravá" |
| 12 | 9820057 | Propojovací sada DN 90 pro toaletu |
| 13 | 9820147 | Příslušenství k modulu pro toalety s 8 cm (montážní materiál atd.) pro nádržku |