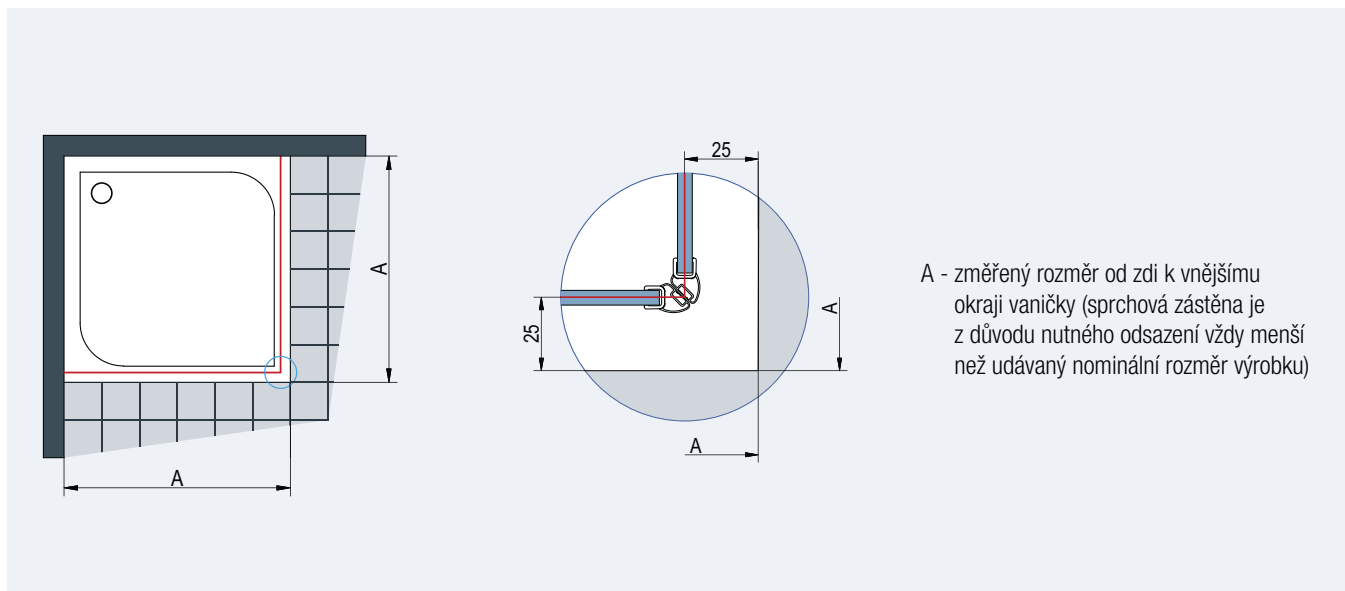


Technické informace

Pokyny k instalaci

Dveře s boční stěnou, rohový vstup - montáž na vaničku



A - změřený rozměr od zdi k vnějšímu okraji vaničky (sprchová zástěna je z důvodu nutného odsazení vždy menší než udávaný nominální rozměr výrobku)

Obr. 1: Při montáži na vaničku je odsazení 25 mm stejné pro všechny typy řady ESCURA.

Dveře s boční stěnou, rohový vstup - montáž na dlažbu

Stavební připravenost dlažby pro zástěnu standardních rozměrů

| Standardní šířka | Šířka A = střed skla |
|------------------|-----------------------------|
| 700 | 665 |
| 750 | 715 |
| 800 | 765 |
| 900 | 865 |
| 1000 | 965 |
| 1200 | 1165 |

Skutečná šířka standardní zástěny odpovídá šířce A (rozměr na střed skla) s tolerancí -10 až +10 mm (ES13, EST), -5 až +10 mm (ES1C) - viz tabulky Stavební připravenosti u konkrétních typů.

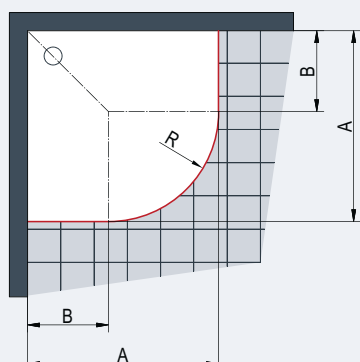
A - změřený rozměr od zdi na osu skla

Standardní rozměry je možné použít pouze v případě, že odpovídají šířce A v tabulce vpravo (se zohledněním tolerance), jinak je nutný zvláštní rozměr.

Obr. 2

Technické informace

Čtvrtekruh - montáž na dlažbu



A - změřený rozměr od zdi na osu skla

U dlažby je nutné zohlednit rádius R472 nebo R522 (viz tabulky vpravo).

Skutečná šířka standardní zástěny odpovídá šířce A (rozměr na střed skla) z tabulky vpravo s tolerancí -10 až +10 mm.

Stavební připravenost dlažby pro zástěnu standardních rozměrů

Čtvrtekruh s rádiusem 500

| Standardní šířka | Šířka A = střed skla | Šířka B pro rádius 500 |
|------------------|----------------------|------------------------|
| 900 | 862 x 862 | 390 |
| 1000 | 962 x 962 | 490 |

R472: Rádius na střed skla čtvrtkruhu s nominálním rádiusem 500

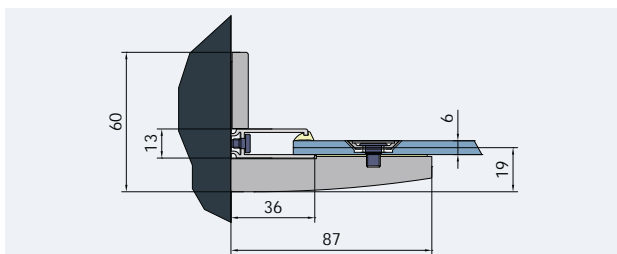
Čtvrtekruh s rádiusem 550

| Standardní šířka | Šířka A = střed skla | Šířka B pro rádius 550 |
|------------------|----------------------|------------------------|
| 900 | 862 x 862 | 340 |
| 1000 | 962 x 962 | 440 |

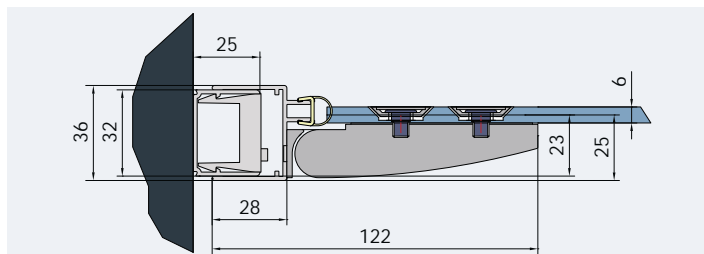
R522: Rádius na střed skla čtvrtkruhu s nominálním rádiusem 550

Obr. 3

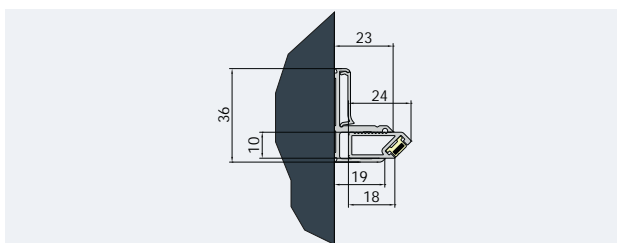
Profil 50015 + L-kování (boční stěna)



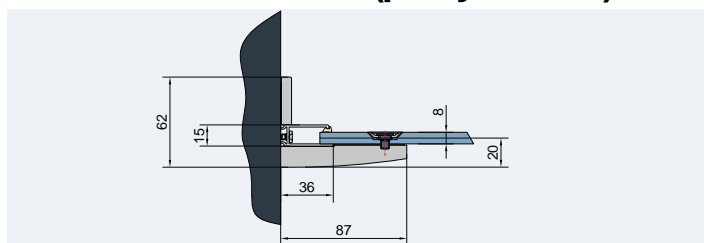
Profil 50445 + 50441



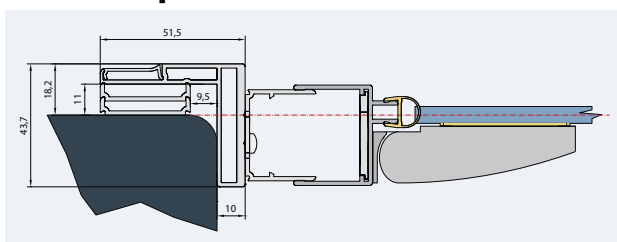
Profil V.ESC.50



Profil 50016 + L-kování (pevný díl dveří)



Profil EPB pro montáž na dlažbu



Rozměry v mm.