

# TECE-Datenblatt

Stand 04.09.2018



## TECEdrainprofile Ablauf "Norm", DN 50 Auslauf seitlich

Artikelnummer: 673002

LE 1: 1 St.



### Beschreibung:

Ablauf für TECEdrainprofile Duschprofile, zum Einbau im Estrich. Zum seitlichen Anschluss an eine DN 50 Abwasserleitung, werkseitig befestigte und klickbare Dichtmanschette mit Seal System, entnehmbarer Geruchsverschluss.

- min. Aufbauhöhe 95 mm (Unterkante Ablauf bis Oberkante Estrich)
- Ablaufleistung  $\geq 0,6/\geq 0,8$  l/s (nach DIN EN 1253 bei 10/20 mm Aufstau über Profildeckel)
- Sperrwasserhöhe 50 mm
- Geruchsverschluss entnehmbar
- Estrichverankerung integriert
- werkseitig befestigte, klickbare und flexible Dichtmanschette mit Seal System
- passend vorgefertigter Schallschutzstreifen
- Bauschutzabdeckung
- verschiebbare/bewegliche Dichtung zur Verbindung mit TECEdrainprofile Duschprofil und zum Ausgleich von Bautoleranzen

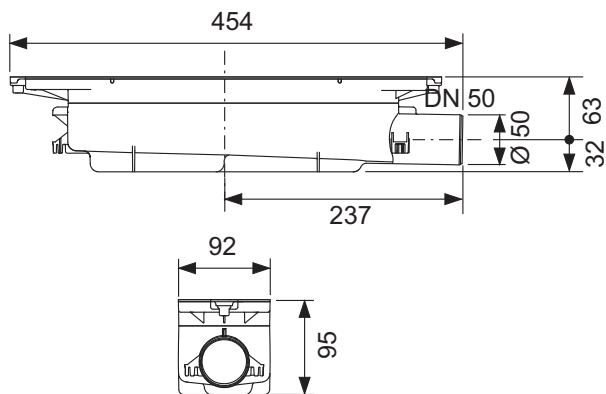
### Vertriebsdaten:

Kurztext 1: TECEdrainprofile Ablauf "Norm",  
Kurztext 2: Auslauf DN 50 seitlich, 0,8 l/s  
Warengruppe: 608  
Produktgruppe: 3006080020  
Rabattgruppe: 2

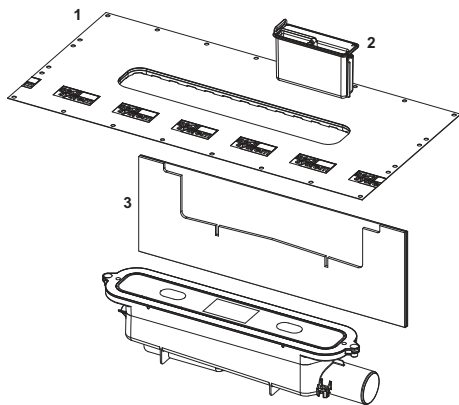
# TECE-Datenblatt

Stand 04.09.2018

## Maßzeichnungen:



## Ersatzteile:



- |   |        |  |
|---|--------|--|
| 1 | 675004 | Schallschutzstreifen für Ablauf "Norm" und "flach" |
|   | 675005 | klickbare Seal System Dichtmanschette              |
| 2 | 675005 | klickbare Seal System Dichtmanschette              |
|   | 675008 | Geruchsverschluss für Ablauf "Norm"                |
| 3 | 675008 | Geruchsverschluss für Ablauf "Norm"                |
|   | 675004 | Schallschutzstreifen für Ablauf "Norm" und "flach" |