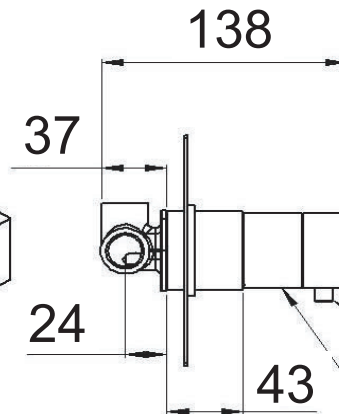
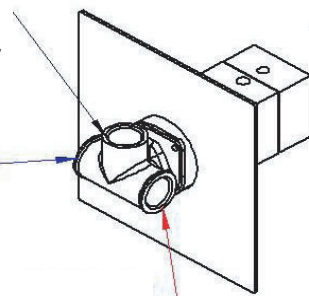


G1/2 INGRESSO
G1/2 INLET

USCITA
ACQUA MISCELATA
MIXED WATER
OUTLET

INGRESSO
ACQUA FREDDA
COLD WATER
INTLET

INGRESSO
ACQUA CALDA
HOT WATER INTLET



CARTUCCIA
COASSIALE
COAXIAL
CARTRIDGE

MANOPOPLA
TERMO
THERMO HANDLE
STOP 38°C

MANOPOLA FLUSSO
FLOW HANDLE

MATERIALI / MATERIALS

OTTONE CROMATO / CHROME PLATED BRASS

CROMATURA / CHROME PLATING

UNI EN 248