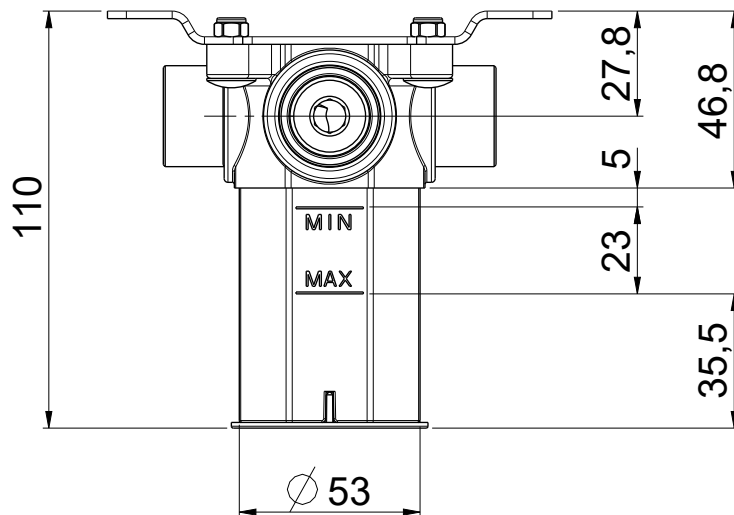
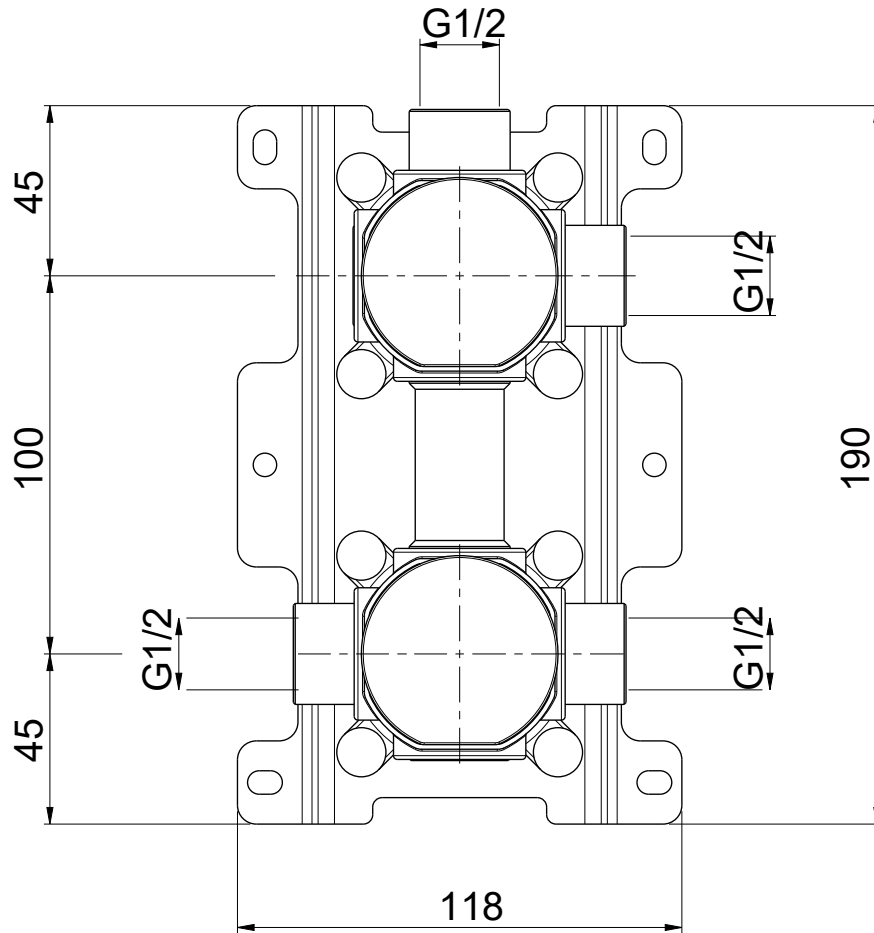


Questo disegno e' di proprieta' di OIOLI Rubinetterie che, a norma di legge, si riserva tutti i diritti.
 This drawing / specification is the property of OIOLI Rubinetterie and must not be copied in part or whole without prior written permission of OIOLI Rubinetterie.



OIOLI
RUBINETTERIE

e-mail: mattia @ oioli.com

Via Pul Stretta, 10/12
 28024 Gozzano (No) ITALY
 Tel. 0322 956338
 Fax 0322 912094

DATA	21/1/2023	VERSIONE	PROGETTO	SCALA	CODICE DISEGNO	
DISEGNATORE	B.F.	1.3		1:2	OIPIVA35008B	
DESCRIZIONE	PARTE INCASSO MISCELATORE C/DEV 2 VIE CON BOX 100					ARTICOLO
						OIPIVA35008B