

Montáž - Údržba - Záruka



Niagara
28.310 e 28.200



Crumar®

Design+

www.crumar.pt



Ref. 28.310 e 28.200

Limpeza

Čištění



TECHNICKÉ INFORMACE OHLEDNĚ REGULACE PRŮTOKU VODY

Vzhledem k tomu, že tlak vody ve veřejné vodovodní síti není konstantní, musí být vodovodní baterie určené pro vestavbu do zdi (pro bidet a vanu) instalovány s dodanými uzavíracími kohoutky, které se připevní na konec příslušné pružné připojovací hadice takovým způsobem, aby bylo možno regulovat průtok vody.



ODSTRAŇOVÁNÍ NEČISTOT Z VODY

1. Čištění filtru uzavíracího kohoutku
1.1. Odmontujte čelní kryt uzavíracího kohoutku přimontovaného k pružnému spoji

1.2 Vyčistěte proudem vody pod maximálním možným tlakem

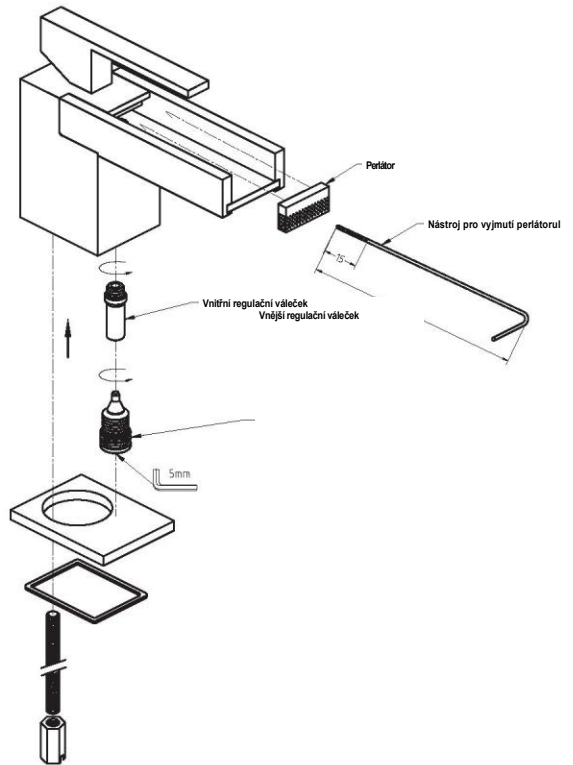
2. Další možnost spočívá v tom, že se průtok vody může regulovat otáčením vnějšího regulačního válečku (viz obrázek).

3 Vyčištění sítka perlátoru

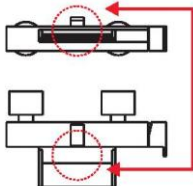
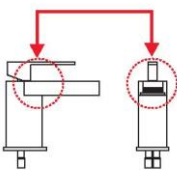
I když budete uzavírací kohoutky řádně čistit, může se stát, že budete muset vyjmout sítka perlátoru a vyčistit vápenaté usazeniny.

3.1 Pomocí M1,5 vyjměte sítka (viz obrázek).

3.2 Vyčistěte je a vraťte zpět.



Rede perlatora sítka perlátoru



Rede perlatora sítka perlátoru



Zákaznická péče a záruka

Na tento výrobek platí dvouletá záruka, která se vztahuje na výrobní závady všech dílů. Při uplatňování záruky předložte kupní fakturu.

CRUMAR - Comércio Internacional, Lda
Apartado 48 - Seixinho
4745-599 - S. Romão do Coronado - Portugal
Telefone : 351 22 9866670 - Fax : 351 22 9821723
E-mail : crumar@crumar.pt
www.crumar.pt