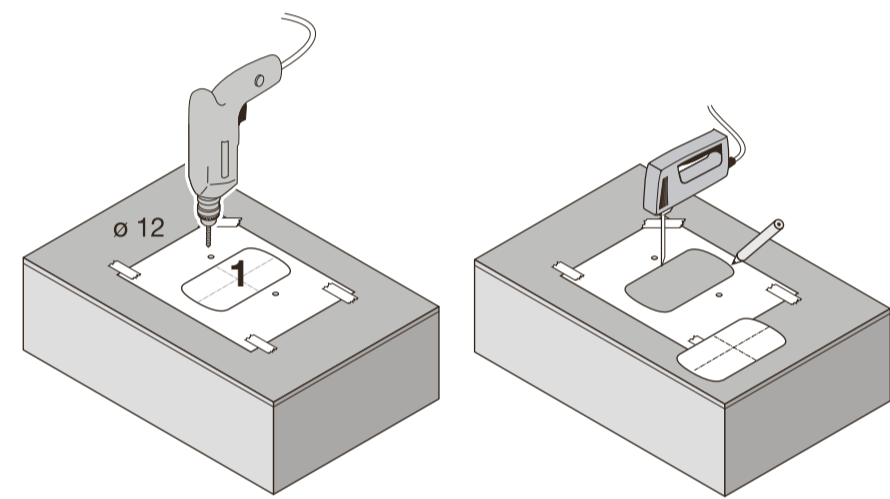


# LAUFEN

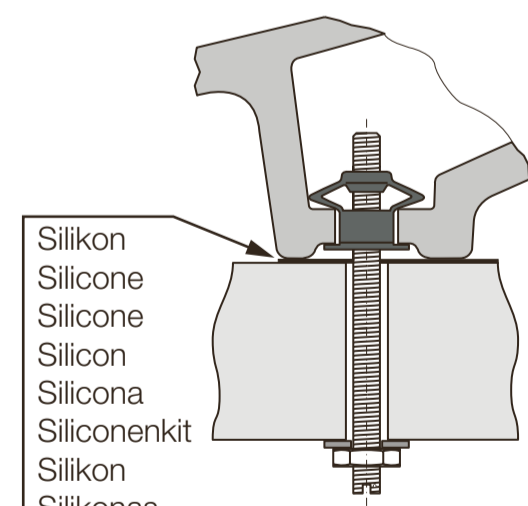
## Palomba



8.1180.1 Waschtisch-Schale	Schablone	8.9680.4
8.1180.1 Vasque pour table de toilette	Gabarit	8.9680.4
8.1180.1 Bacino	Sagoma	8.9680.4
8.1180.1 Washbasin in bowl	Template	8.9680.4
8.1180.1 Lavabo de sobreencimera	Plantilla	8.9680.4
8.1180.1 Waskom	Sjabloon	8.9680.4
8.1180.1 Umyvadlová misa	Šablona	8.9680.4
8.1180.1 Praustuvas – dubuo	Šablonas	8.9680.4
8.1180.1 Umywalka nablutowa	Szablon	8.9680.4
8.1180.1 Mosdótá	Sablon	8.9680.4
8.1180.1 Раковина-чаша	Лекало	8.9680.4
8.1180.1 Стоящ умивалник	Шаблон	8.9680.4



- Montageschablone in gewünschter Position mit Klebeband fixieren. Ausschnitt nach Schablone herstellen.
- Fixer le gabarit de montage dans la position desirée au moyen d'une bande adhesive decouper selon le gabarit.
- Fissare la dima nella posizione desiderata con nastro adesivo. Praticare il foro secondo la dima.
- Fix the template with adhesive tape. Cut out the opening using the template.
- Fijar la plantilla en la posición deseada con cinta adhesiva. Cortar de acuerdo con la plantilla.
- Montagesjabloon op de gewenste positie met plakband bevestigen. Uitsparing volgens sjabloon zagen.
- Pripevňte šablónu pomocí lepicí pásky. Pomocí šablony vyřízněte otvor.
- Prie paviršiaus, skirto praustuvo montavimui, lipnia juosta priklijuokite šablona. Pagal šablona į špjaukit angą.
- Przymocuj szablon i odrysuj jego obrys wraz z osiami umywalki. Usuń szablon i wytnij otwór.
- Cikkszámú kivágási sablont a kívánt helyen ragasztó szalaggal kell rögzíteni. A kivágást a sablon szerint elkészíteni.
- Прикрепите лекало липкой лентой. Вырежьте отверстие по лекалу.
- Фиксирайте шаблона лепенка. Изрежете като лзиолзвате шаблона.



Silikon  
Silicone  
Silicone  
Silicon  
Silicona  
Siliconenkit  
Silikon  
Silikonas  
Silikon  
Szikon  
Силиконовый герметик  
Силикон

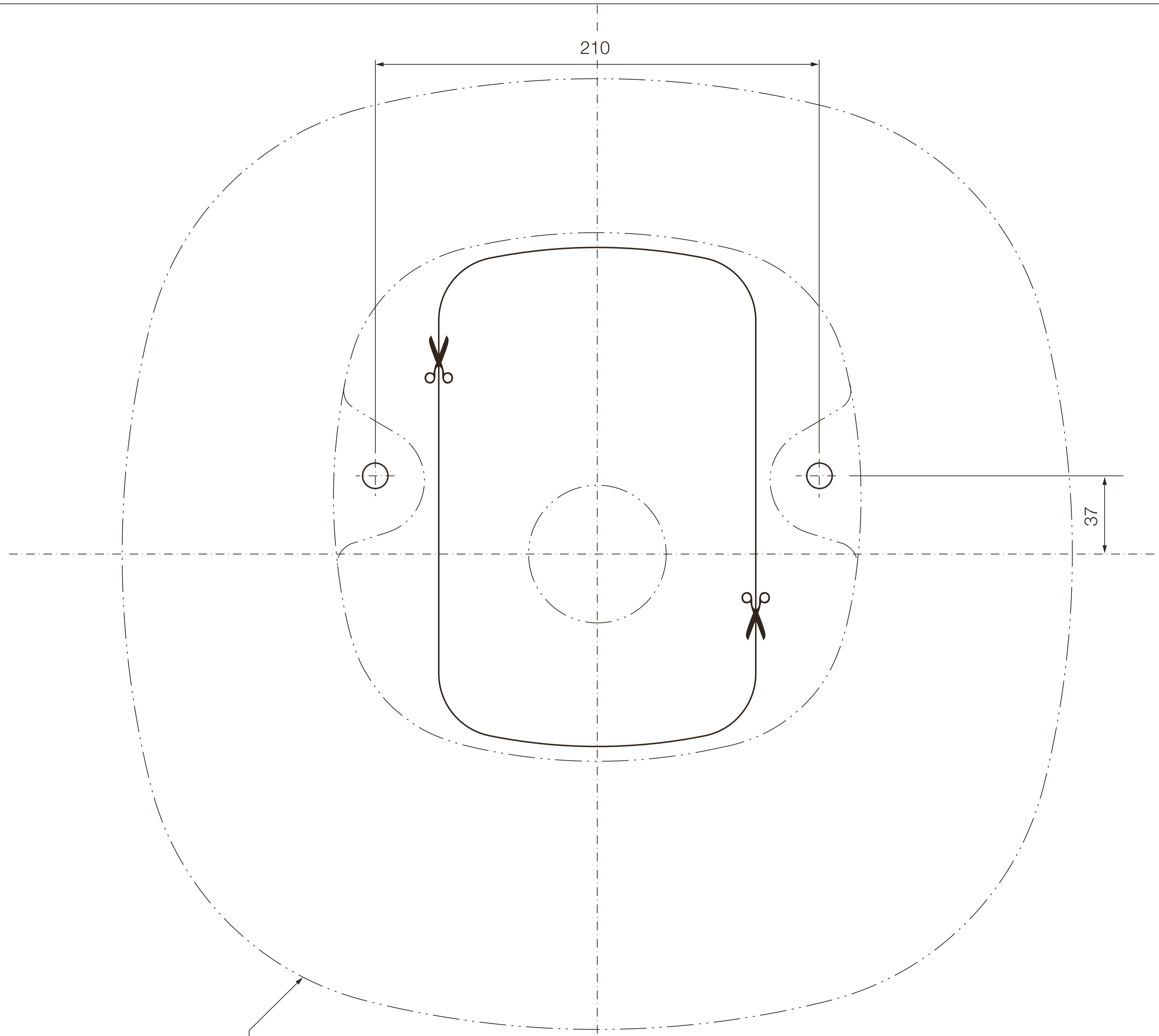
8.9194.0 Befestigungsset  
8.9194.0 Kit de montage  
8.9194.0 Set di montaggio  
8.9194.0 Mounting set  
8.9194.0 Montageset  
8.9194.0 Kit de montaje  
8.9194.0 Montážni příslušenství  
8.9194.0 Tvirtinimo komplektas  
8.9194.0 Zestaw do montowania  
8.9194.0 Rögzítőkészlet  
8.9194.0 Крепёжный Комплект  
8.9194.0 Комплект за закрепване

# LAUFEN

Laufen Bathrooms AG  
Wahlenstrasse 46  
CH-4242 Laufen, Switzerland  
www.laufen.com

DE/FR/IT/EN/ES/NL/CS/LT/PL/HU/RU/BG

02/06 8.9680.4 KPA



Aussenkontur Keramik  
Contour externe ceramique  
Profilo esterno ceramica  
Outer Contour Ceramic  
Contorno exterior cerámica  
Buitenste omtrek keramiek  
Tvarovaná keramika  
Kontúra keramika  
Kształt ceramik  
A kerámia külső kontúrja  
Формы керамики  
Керамична форма

vorne  
devant  
devanti  
front  
front  
delante  
voorzijde  
předek  
priekis  
wytworny  
elől  
передняя часть  
предна част

M 1:1

