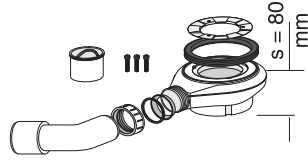
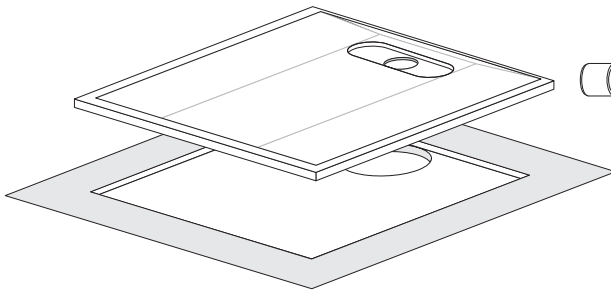


LAUFEN



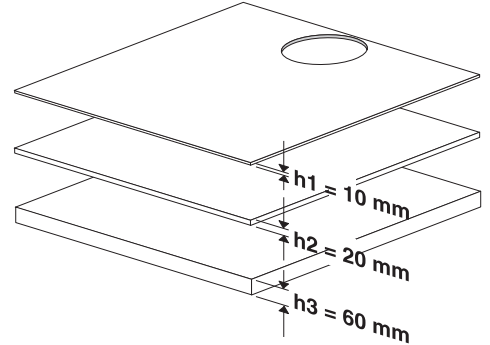
Styroporträger für bodenebenen Einbau
 Support en polystyrène expansé pour montage au sol
 Supporto in polistirolo per installazione a filo del pavimento
 Styrofoam carrier even to floor mounting
 Soporte de poliestireno para montaje a nivel del suelo
 Styropor drager voor inbouw op egaal grondvlak
 Nosnik ze styroporu pro montáž v rovině s podlahou
 Putų polistirolo laikiklis, skirtas montuoti grindų lygmenyje
 Podpora ze styropianu do montażu na równi z podłogą
 Polisztírol tartó a padló síkjába történő beépítéshez
 Держатель из стиропора для монтажа на уровне земли
 Подложка от стиропор за подово вграждане

Art.-No. 2.1168.2.xxx.000.1 - Lb3 900 x 900
 Art.-No. 2.1268.3.xxx.000.1 - Lb3 1200 x 900

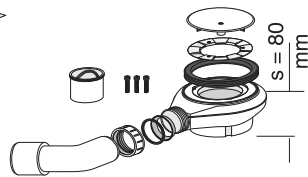
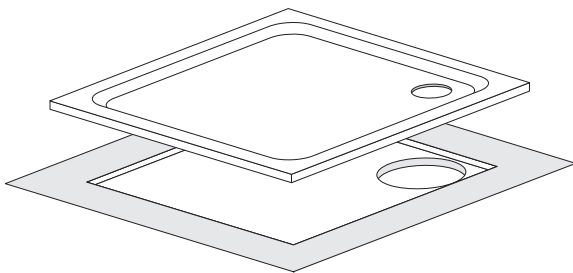


Art.-No. 575 625
 Tempoplex (Viega)
 Art.-No. 2.9512.0.000.000.1
 (Laufen)

Art.-No. 2.9598.6.000.000.1
 Art.-No. 2.9598.7.000.000.1

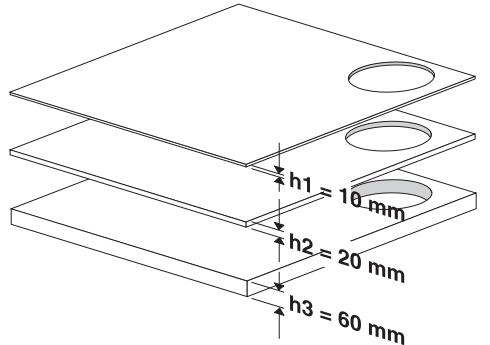


Art.-No. 2.1500.2.xxx.000.1 - Platina 900 x 900
 Art.-No. 2.1500.4.xxx.000.1 - Platina 1000 x 1000
 Art.-No. 2.1500.5.xxx.000.1 - Platina 1200 x 800
 Art.-No. 2.1500.6.xxx.000.1 - Platina 1400 x 800

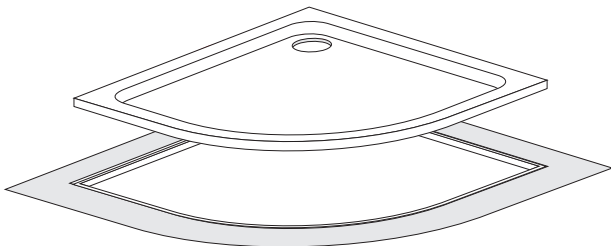


Art.-No. 575 601
 Tempoplex (Viega)
 Art.-No. 2.9511.9.004.000.1
 (Laufen)

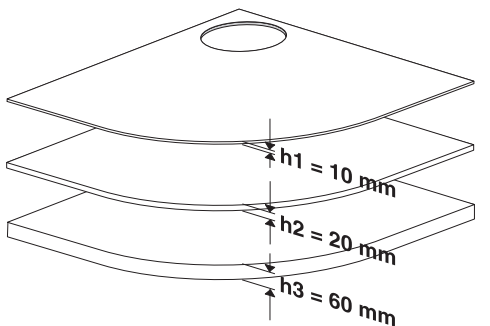
Art.-No. 2.9598.0.000.000.1
 Art.-No. 2.9598.1.000.000.1
 Art.-No. 2.9598.2.000.000.1
 Art.-No. 2.9598.3.000.000.1



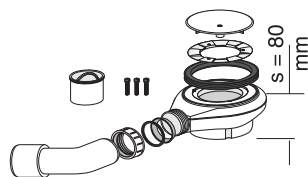
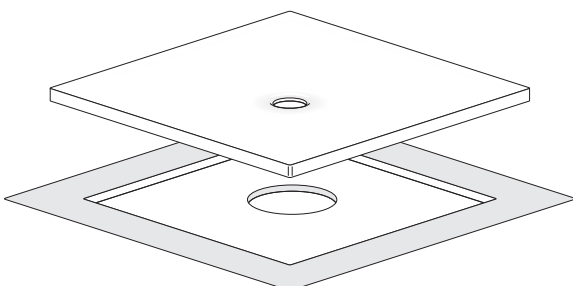
Art.-No. 2.1500.8.xxx.000.1 - Platina 900 x 900
 Art.-No. 2.1500.9.xxx.000.1 - Platina 1000 x 1000



Art.-No. 2.9598.4.000.000.1
 Art.-No. 2.9598.5.000.000.1

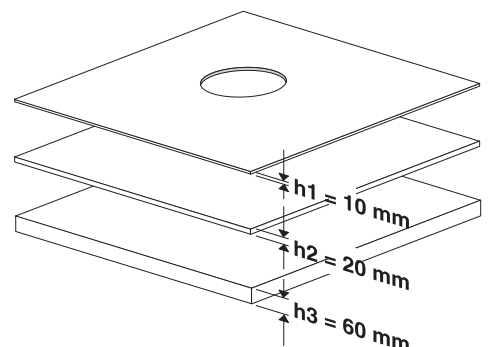


Art.-No. 2.1507.1.xxx.000.1 - Indura 900 x 900
 Art.-No. 2.1507.2.xxx.000.1 - Indura 1000 x 1000
 Art.-No. 2.1507.3.xxx.000.1 - Indura 1000 x 800
 Art.-No. 2.1507.4.xxx.000.1 - Indura 1200 x 800
 Art.-No. 2.1507.5.xxx.000.1 - Indura 1400 x 700
 Art.-No. 2.1507.6.xxx.000.1 - Indura 1400 x 800



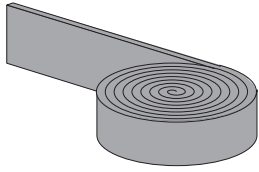
Art.-No. 575 601
 Tempoplex (Viega)
 Art.-No. 2.9511.9.004.000.1
 (Laufen)

Art.-No. 2.9607.1.000.000.1
 Art.-No. 2.9607.2.000.000.1
 Art.-No. 2.9607.3.000.000.1
 Art.-No. 2.9607.4.000.000.1
 Art.-No. 2.9607.5.000.000.1
 Art.-No. 2.9607.6.000.000.1

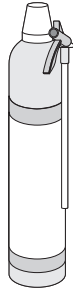


Exclusive

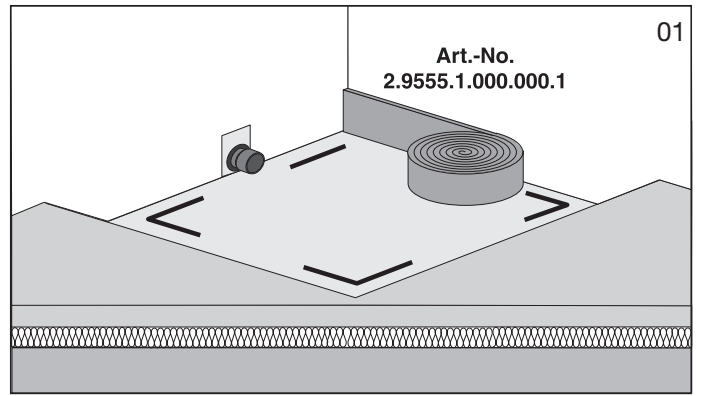
Art.-No.
2.9555.1.000.000.1



Art.-No.
2.9598.8.000.000.1

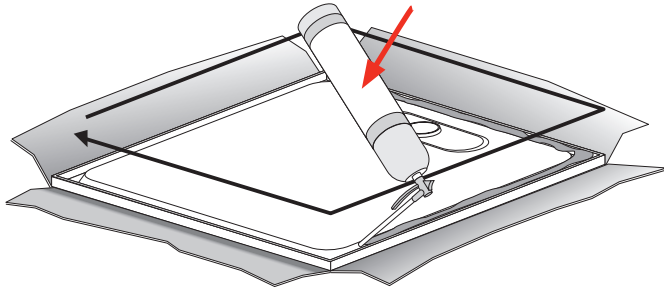


Art.-No.
2.9555.1.000.000.1

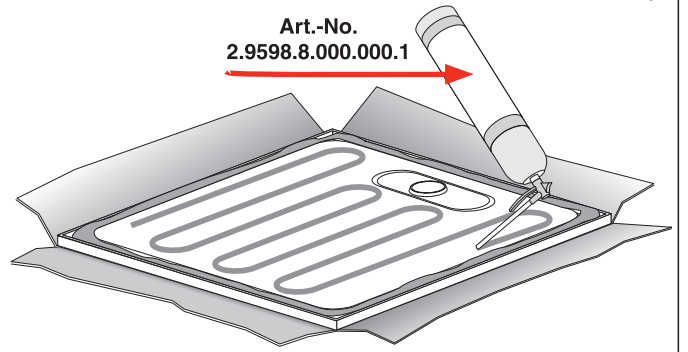


01

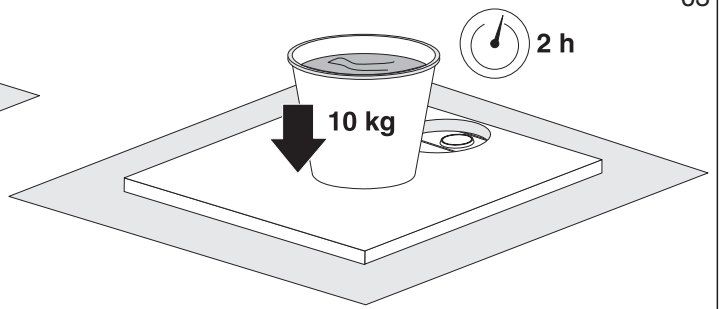
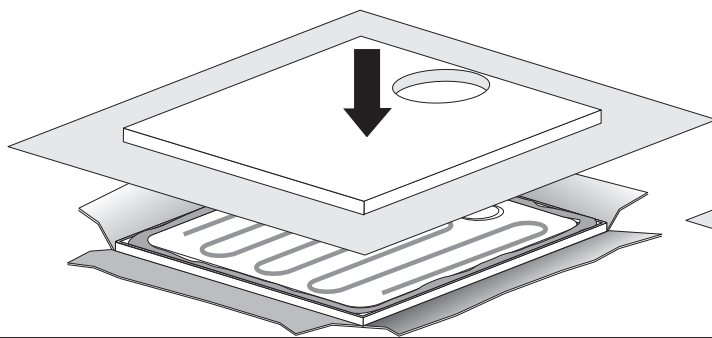
Art.-No.
2.9598.8.000.000.1



Art.-No.
2.9598.8.000.000.1

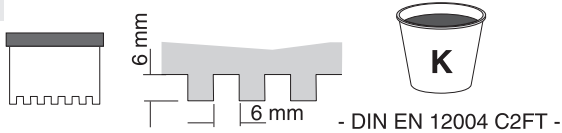


02

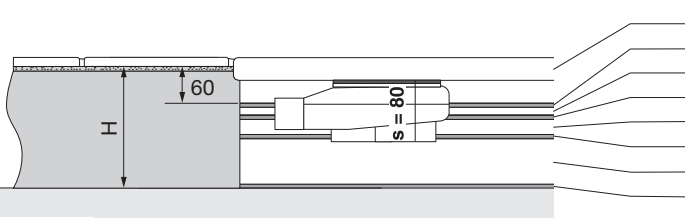


03

LB3



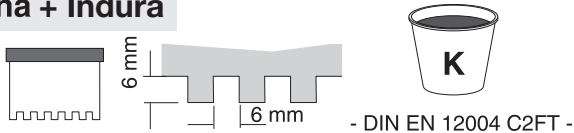
- DIN EN 12004 C2FT -



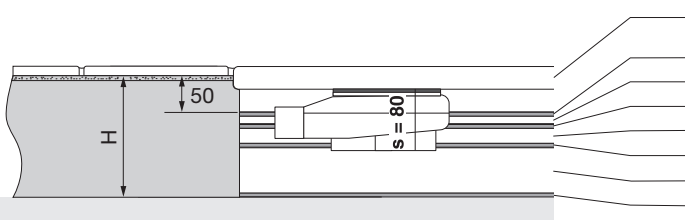
H		65	80	90	105	130	145	155	170	mm
Lb ³	60	60	60	60	60	60	60	60	60	mm
K	5	5	5	5	5	5	5	5	5	mm
h1	10		10		10		10		10	mm
K	5		5		5		5		5	mm
h2	20			20	20			20	20	mm
K	5			5	5			5	5	mm
h3	60					60	60	60	60	mm
K	5					5	5	5	5	mm

04

Platina + Indura

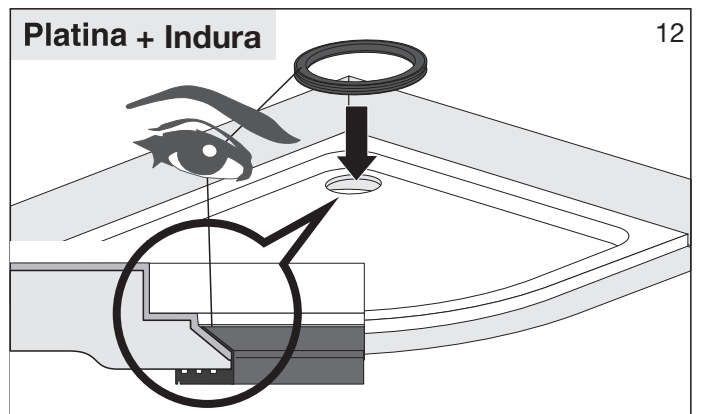
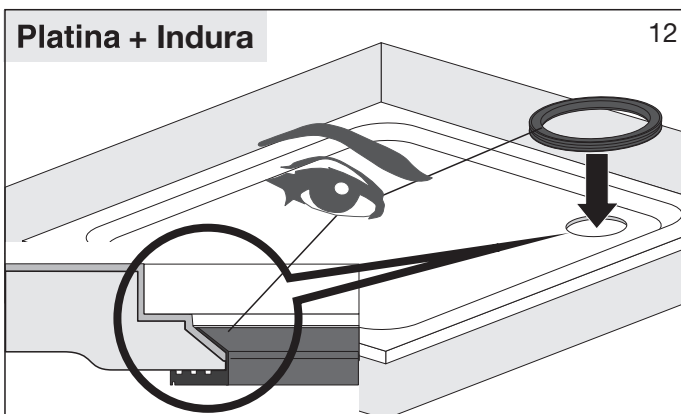
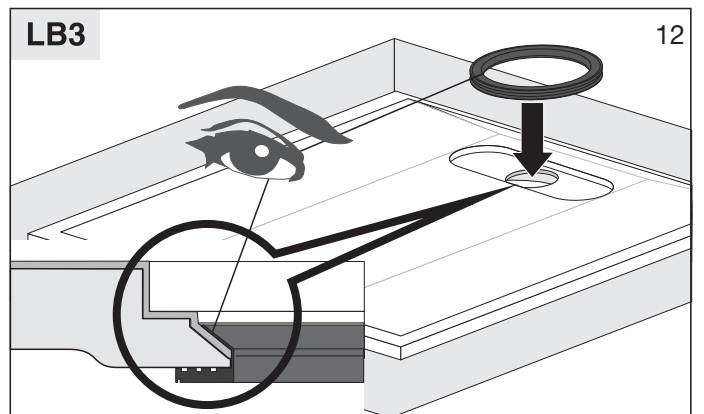
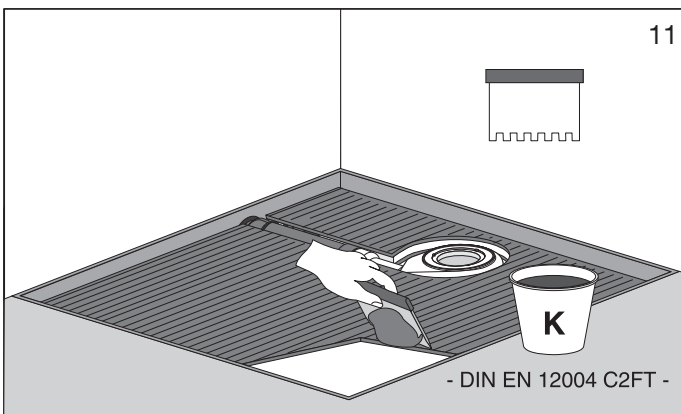
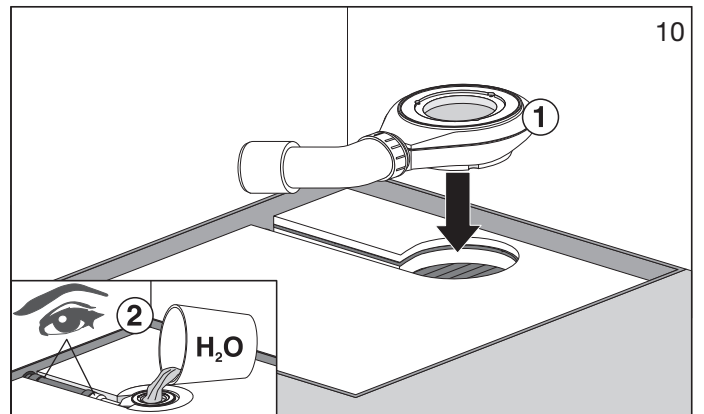
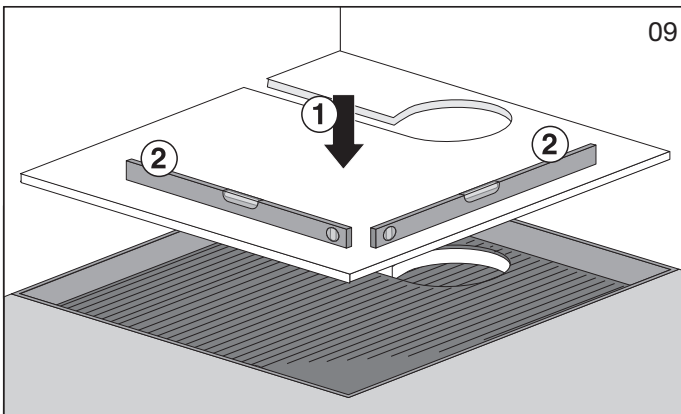
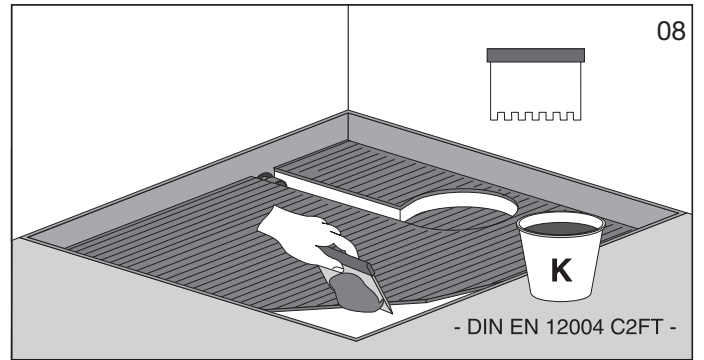
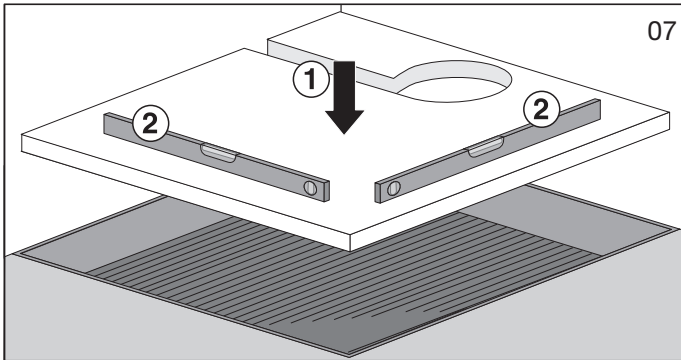
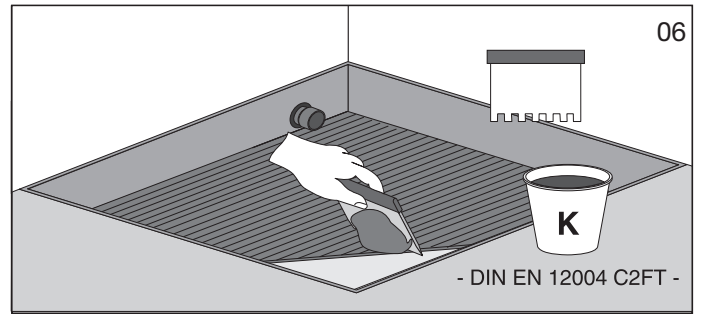
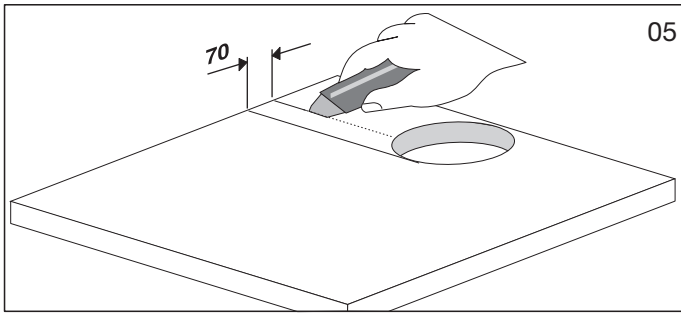


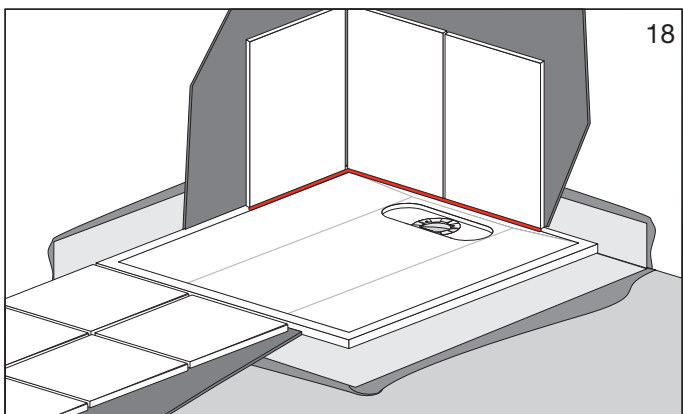
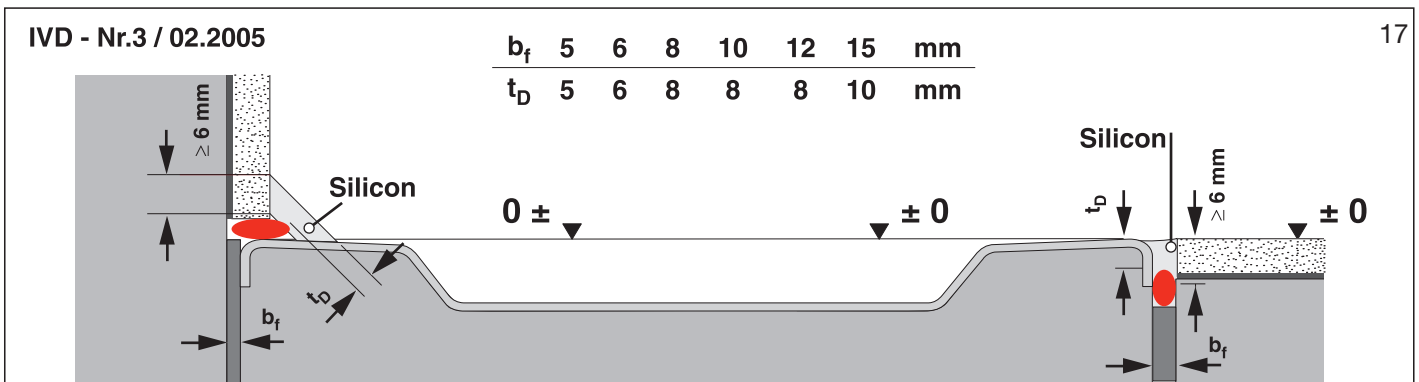
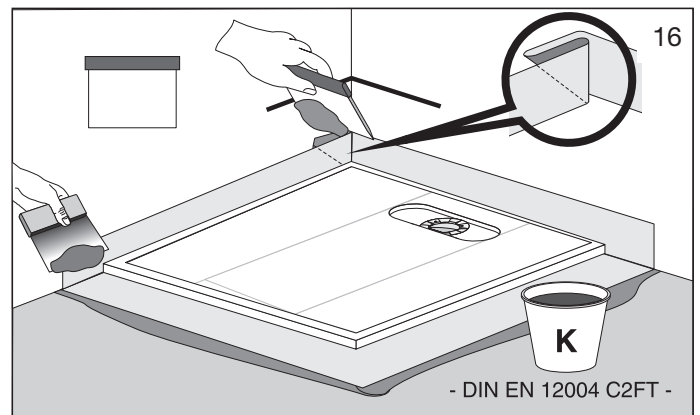
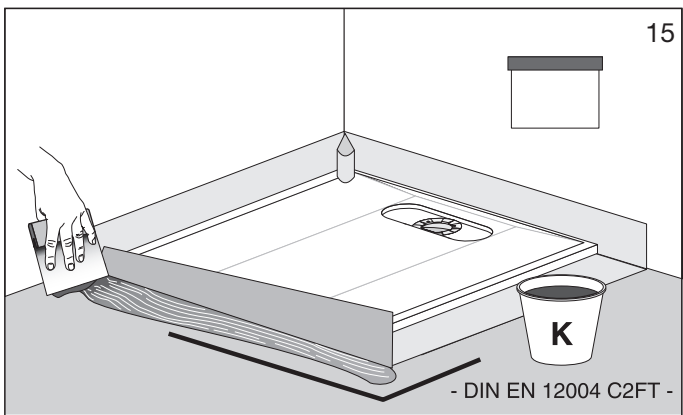
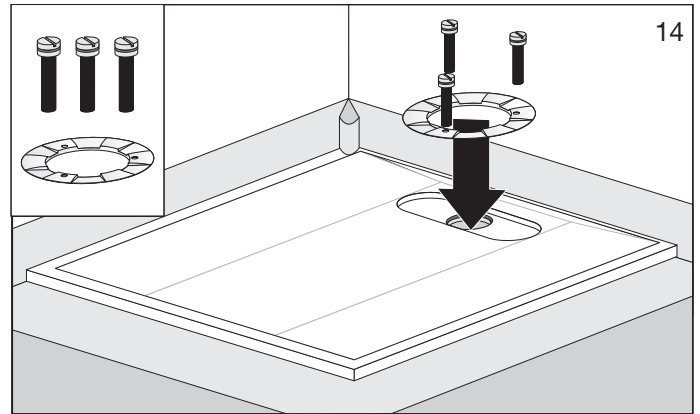
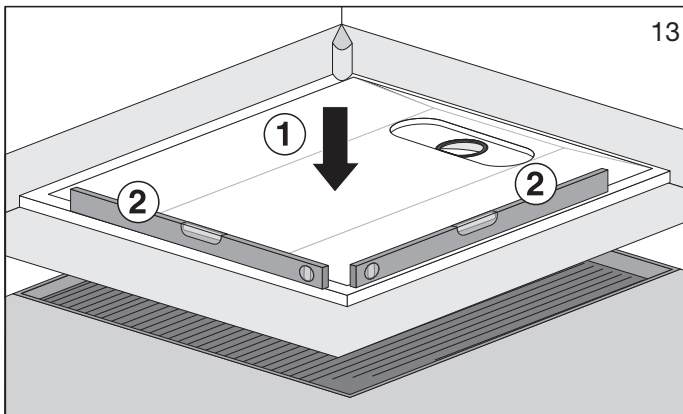
- DIN EN 12004 C2FT -



H		55	70	80	95	120	135	145	160	mm
Platina	50	50	50	50	50	50	50	50	50	mm
Indura	50	50	50	50	50	50	50	50	50	mm
K	5	5	5	5	5	5	5	5	5	mm
h1	10		10		10		10		10	mm
K	5		5		5		5		5	mm
h2	20			20	20			20	20	mm
K	5			5	5			5	5	mm
h3	60					60	60	60	60	mm
K	5					5	5	5	5	mm

04





- [DE]** Garantie/Haftung nur bei Montage gemäss Anleitung.
- [FR]** Responsabilité/garantie à condition d'observer les instructions de montage.
- [IT]** Garanzia valida solo se si rispettano le istruzioni di montaggio.
- [EN]** The warranty/liability only applies when installation is effected as per the instructions.
- [ES]** La garantía solamente será válida si se siguen las instrucciones de instalación.
- [NL]** Garantie/aansprakelijkheid uitsluitend van kracht indien volgens de instructies is geïnstalleerd.
- [CS]** Záruka a ručení za vady jsou poskytovány za podmínky, že montáž je provedena v souladu s tímto návodem.
- [LT]** Garantija taikoma tik tuo atveju, kai montavimas yra atliktas tiksliai pagal instrukciją.
- [PL]** Gwarancja obejmuje wyrób jedynie wówczas gdy montaż został przeprowadzony zgodnie z instrukcją.
- [HU]** Szavatosság/jótállás csak az útmutató szerinti szerelés esetén.
- [RU]** Мы предоставляем гарантию и несем ответственность, только если монтаж произведен в соответствии с инструкцией по монтажу.
- [BG]** Гаранцията/отговорността е валидна само когато монтажът е изпълнен както е указано в инструкцията.

LAUFEN

Laufen Bathrooms AG
 Wahlenstrasse 46
 CH-4242 Laufen, Switzerland
 www.laufen.com

DE/FR/IT/EN/ES/NL/CS/LT/PL/HU/RU/BG

03/09/13 2.8969.2.000.000.1 KRA