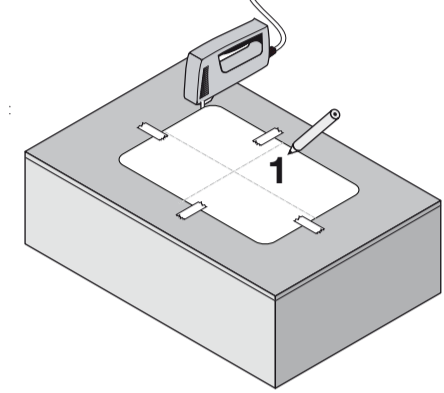


LAUFEN

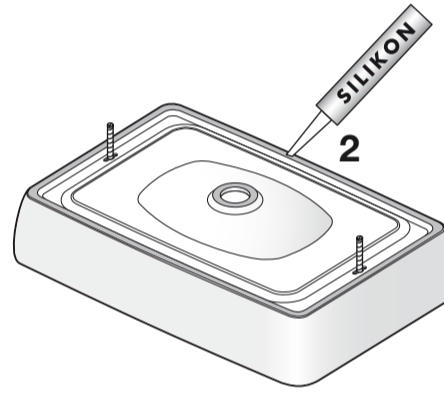
LAUFEN PRO



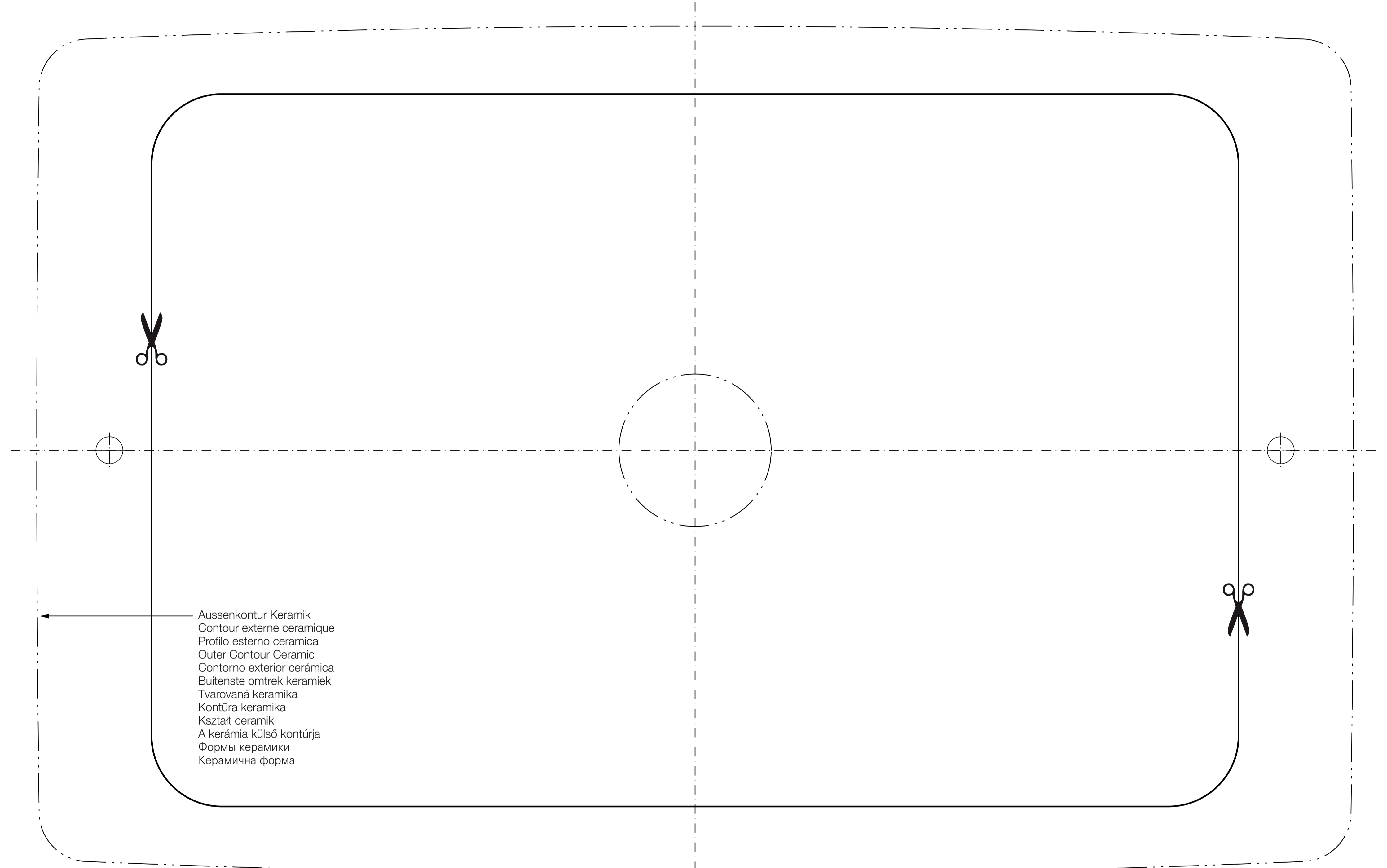
| | | |
|--|-----------|----------|
| 8.1695.2 Waschtisch-Schale | Schablone | 8.9295.3 |
| 8.1695.2 Vasque pour table de toilette | Gabarit | 8.9295.3 |
| 8.1695.2 Bacino | Sagoma | 8.9295.3 |
| 8.1695.2 Washbasin in bowl | Template | 8.9295.3 |
| 8.1695.2 Lavabo de sobreencimera | Plantilla | 8.9295.3 |
| 8.1695.2 Waskom | Sjabloon | 8.9295.3 |
| 8.1695.2 Umyvadlová misa | Šablona | 8.9295.3 |
| 8.1695.2 Praustuvas – dubuo | Šablonas | 8.9295.3 |
| 8.1695.2 Umywalka nablatowa | Szablon | 8.9295.3 |
| 8.1695.2 Mosdótá | Sablon | 8.9295.3 |
| 8.1695.2 Раковина-чаша | Лекало | 8.9295.3 |
| 8.1695.2 Стоящ умивалник | Шаблон | 8.9295.3 |



- 1** • Montageschablone in gewünschter Position mit Klebeband fixieren. Ausschnitt nach Schablone herstellen.
- Fixer le gabarit de montage dans la position desirée au moyen d'une bande adhésive découper selon le gabarit.
 - Fissare la dima nella posizione desiderata con nastro adesivo. Praticare il foro secondo la dima.
 - Fix the template with adhesive tape. Cut out the opening using the template.
 - Fjar la plantilla en la posición deseada con cinta adhesiva. Cortar de acuerdo con la plantilla.
 - Montagesjabloon op de gewenste positie met plakband bevestigen. Uitsparing volgens sjabloon zagen.
 - Pripneňte šablónu pomocí lepiacej pásky. Pomocí šablóny vyřízněte otvor.
 - Prie pavíršaus, skirto praustuvo montavimui, lignia juosta priklijupkite šablona. Pagal šablona i špjaukit angą.
 - Przymocuj szablon i odryśuj jego obrys wraz z osiami umywalki. Usuń szablon i wytnij otwór.
 - Cikkzásmú kivágási sablont a kívánt helyen ragasztó szalaggal kell rögzíteni. A kivágást a sablon szerint elkészíteni.
 - Прикрепите лекало липкой лентой. Вырежьте отверстие по лекалу.
 - Фиксирайте шаблон лепенка. Изрежете като ланколате шаблон.



- 2** Silikon Silikon
Silicone Silikonas
Silcone Silcon
Silicon Szilikon
Siliconă Силиконовый герметик
Siliconerkit Силикон



Aussenkontur Keramik
Contour externe ceramique
Profilo esterno ceramica
Outer Contour Ceramic
Contorno exterior cerámica
Buitenste omtrek keramiek
Tvarovaná keramika
Kontúra keramika
Kształt ceramik
A kerámia külső kontúrja
Формы керамики
Керамична форма

vorne | předeek
devant | priekis
devanti | wytworny
front | elől
delante | передняя часть
voorzijde | предна част

LAUFEN

Laufen Bathrooms AG
Wahlenstrasse 46
CH-4242 Laufen, Switzerland
www.laufen.com

DE/FR/IT/EN/ES/NL/CS/LT/PL/HU/RU/BG

06/06 8.9295.3 KRA

M 1:1

