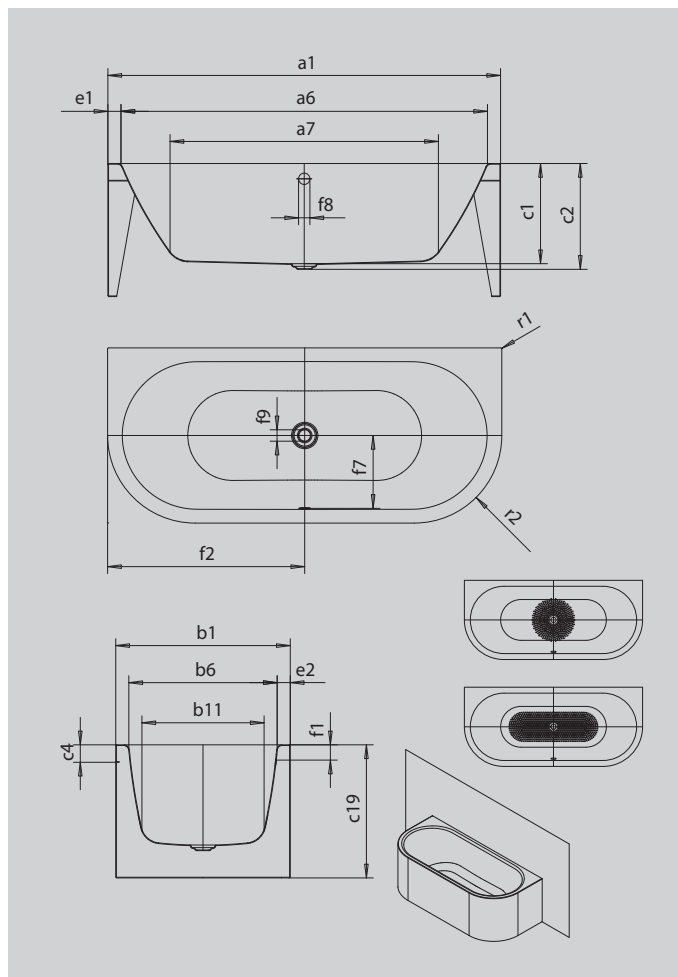


MEISTERSTÜCK CENTRO DUO 2 PRO MONTÁŽ KE STĚNĚ (3STRANNÝ)

- vana z jakostní smaltované oceli s bezešvým smaltovaným panelem ze tří stran
- zušlechťená exkluzivním Perl-Effektem
- vana se vyznačuje puristickou jednoduchostí a strohou elegancí
- smaltovaný kryt odtoku, integrovaný do dna vany, smaltovaná krytka ovládání (v nabídce také s napouštěním přepadem)
- ze smaltované oceli KALDEWEI



Ilustrační obrázek



| Model | | 1131 |
|--|------------|--------------|
| Vnější délka | a_1 | 1700 mm |
| Vnitřní délka (nahore) | a_6 | 1580 mm |
| Vnitřní délka (dole) | a_7 | 1130 mm |
| Vnější šířka | b_1 | 750 mm |
| Vnitřní šířka (nahore) | b_6 | 630 mm |
| Vnitřní šířka (dole) | b_{11} | 510 mm |
| Vnitřní hloubka | c_1 | 460 mm |
| Hloubka včetně odtokového otvoru | c_2 | 485 mm |
| Výška okraje | c_4 | 80 mm |
| Výška vany | c_{19} | 610 mm |
| Šířka okraje v nohách; šířka podélného okraje | $e_1; e_2$ | 60; 60 mm |
| Vzdálenost horní hrany od středu přepadového otvoru | f_1 | 70 mm |
| Vzdálenost okraje vany od středu odtokového otvoru | f_2 | 850 mm |
| Vzdálenost středu odtokového otvoru a přepadového otvoru | f_7 | 307 mm |
| Průměr přepadového otvoru | f_8 | Ø 52 mm |
| Průměr odtokového otvoru | f_9 | Ø 52 mm |
| Vnější poloměr | r_1 | 5 mm |
| Vnější poloměr | r_2 | 375 mm |
| Užitečný objem | | 156 l |
| Průměr připojení odtoku | | Ø 40/50 |
| Připojení napouštěcí soupravy | | 1/2" |
| Čistá hmotnost | | 103 kg |
| Antislip průměr | | Ø 435 mm |
| Celoplošný antislip | | 900 x 300 mm |