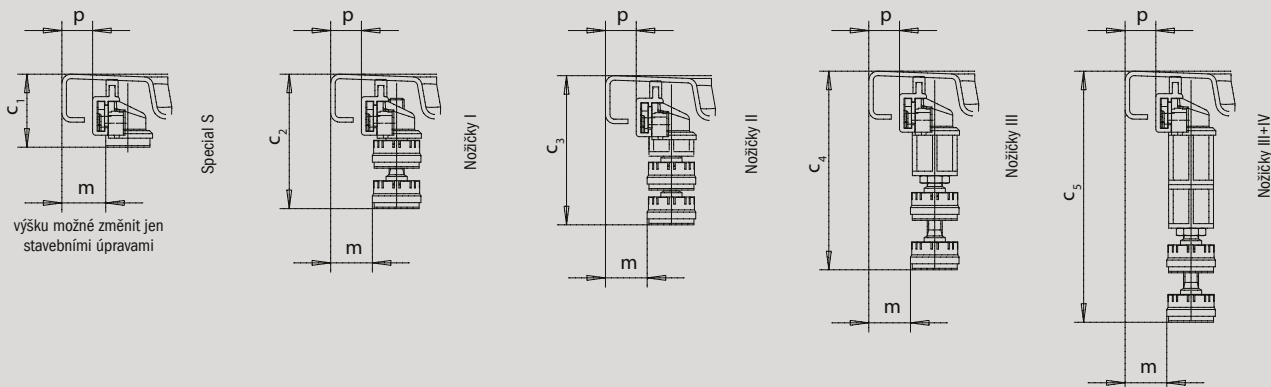


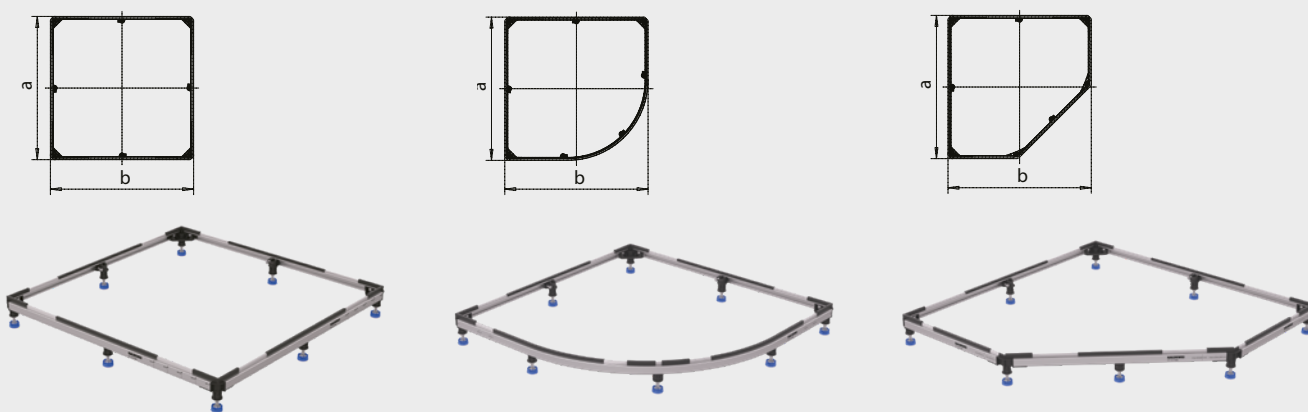
MONTÁŽ

INSTALAČNÍ RÁM PRO SPRCHOVÉ VANIČKY FR 5300 FLEX

- vhodný pro ploché a superploché sprchové vaničky
- nastavitelný maximálně do velikosti 900 x 900 mm, 1200 x 1200 mm a 1500 x 1800 mm pro čtvercové a obdélníkové sprchové vaničky a 1000 x 1000 mm pro čtvrtkruhové a pětiúhelníkové sprchové vaničky (hliníkové spojovací profily je možné pro všechny menší rozměry zkrátit podle značek na profilech)
- nožičky jsou zvukově izolované, optimální zvukové izolace podle DIN 4109/A1 lze dosáhnout v kombinaci se zvukově izolačním příslušenstvím KALDEWEI (viz KALDEWEI certifikát o zvukově izolačních vlastnostech)



Všechny nožičky jsou součástí balení!



		čtvercové a obdélníkové sprchové vaničky			čtvrtkruhové sprchové vaničky	pětiúhelníkové sprchové vaničky
		900/900	1200/1200	1500/1800*	1000/1000	1000/1000
Vnější délka	a	859	1159	1459	959	959 mm
Vnější šířka	b	859	1159	1759	959	959 mm
Montážní výška (není nastavitelná)		49	49	49	49	49 mm
Montážní výška nožičky I	c ₁	63-77	63-77	63-77	63-77	63-77 mm
Montážní výška nožičky II	c ₂	75-99	75-99	75-99	75-99	75-99 mm
Montážní výška nožičky III	c ₃	97-131	97-131	97-131	97-131	97-131 mm
Montážní výška nožičky III+IV	c ₄	131-164	131-164	131-164	131-164	131-164 mm
Vzdálenost okraje sprchové vaničky od hrany rámu	p	20	20	20	20	20 mm
Vzdálenost okraje sprchové vaničky od krytky nožiček	m	28	28	28	28	28 mm

Instalační rám pro sprchové vaničky FR 5300 FLEX	Model Obj. číslo	Rozměry mm	Počet nožiček
pro CAYONPLAN, CONOFLAT, DUSCHPLAN, SCONA, SUPERPLAN, SUPERPLAN PLUS	5300 530000120000	90 x 90	8
	5300 530000130000	120 x 120	8
	5300 530000140000	150 x 180	12
pro ARRONDO	5300 530000170000	100 x 100	8
pro ZIRKON	5300 530000160000	100 x 100	8
pro CORNEZZA	5300 530000150000	100 x 100	8

* určen pro sprchové vaničky 1300-1800 mm.

Prosíme vezměte na vědomí: od rozměru 900 x 900 mm je nutná středová podpěra. Doporučujeme středový podpůrný systém KALDEWEI MAS.