

PRESSIONE / PRESSURE	1	2	3	4	5	bar
PORTATA MAX / MAX FLOW	16	19	22	25	28	l/min

MATERIALI / MATERIALS

ACCIAIO INOX AISI 304 / STAINLESS STEEL AISI 304

CROMATURA / CHROME PLATING

UNI EN 248

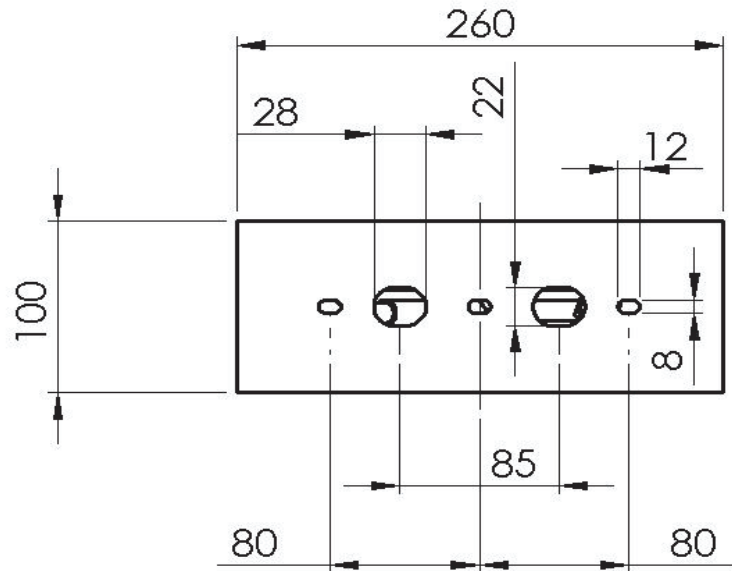
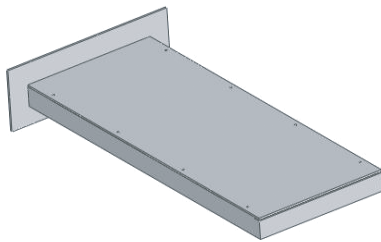
Via Leonardo da Vinci 83 - 20062 Cassano d'Adda (MI) Italy - Tel. +39-0363 364211

info@remer.eu www.remer.eu

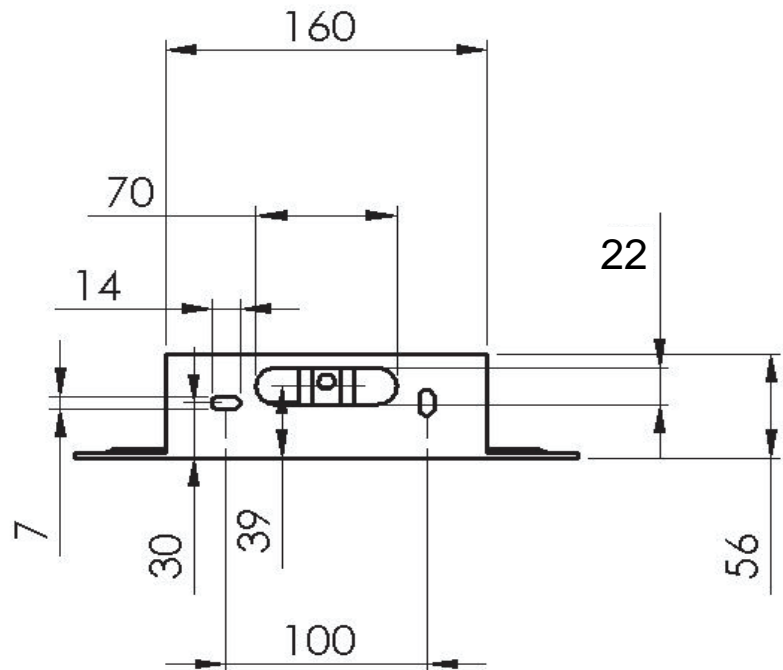
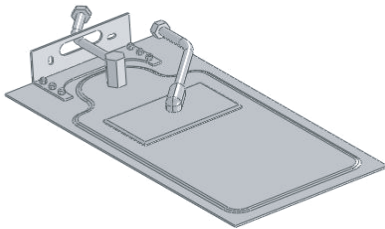
PIASTRE PER FISSAGGIO A MURO

WALL FIXING PLATES

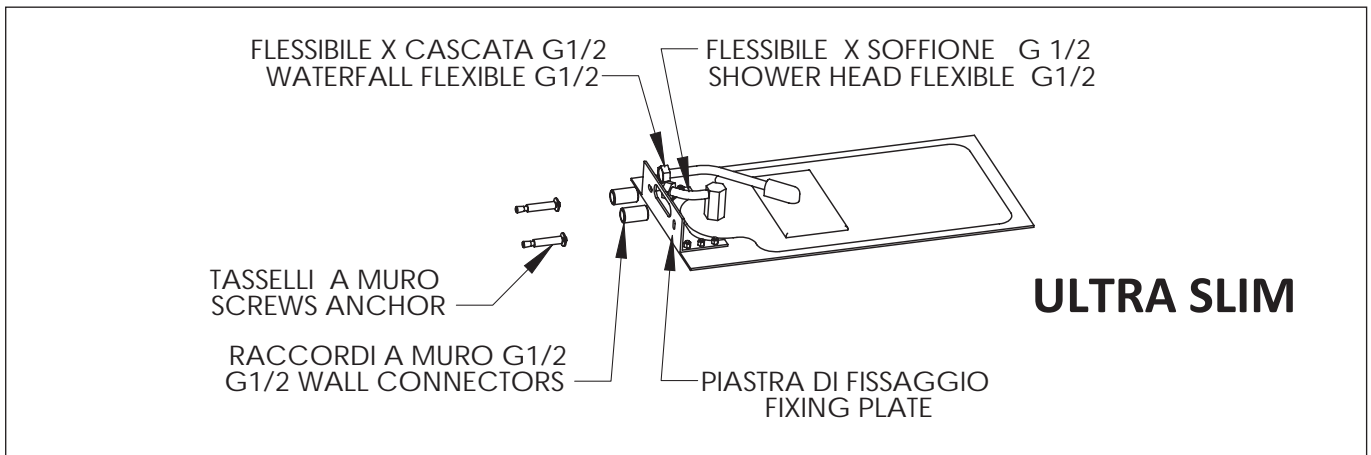
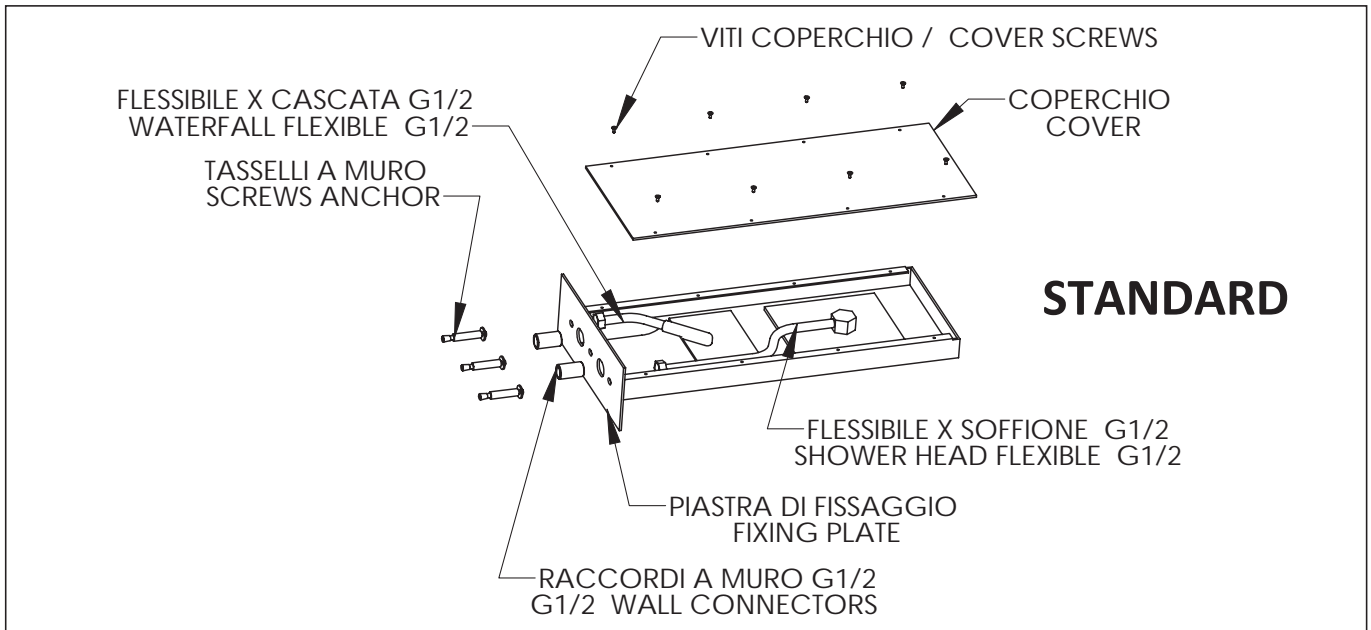
STANDARD



ULTRA SLIM



SOFFIONI IN ACCIAIO INOSSIDABILE AISI 304 STAINLESS STEEL AISI 304 SHOWER HEADS



* Per i soffioni con cascata, predisporre a muro 2 prese d'acqua miscelata da G1/2 in corrispondenza dei fori sulle piastre di fissaggio e inserire i 2 raccordi a muro G1/2. Installare un deviatore a monte per deviare l'acqua sulla cascata o sui getti. Per i soffioni senza cascata basta una presa a muro G1/2.

Rimuovere il coperchio per installare i modelli standard.

INSTALLAZIONE

- 1) Segnare ed eseguire sulla parete i fori per i tasselli nelle posizioni indicate sugli schemi, centrando le prese G1/2 a muro
- 2) Fissare il soffione alla parete con i tasselli e collegare i flessibili ai raccordi G1/2 a muro.

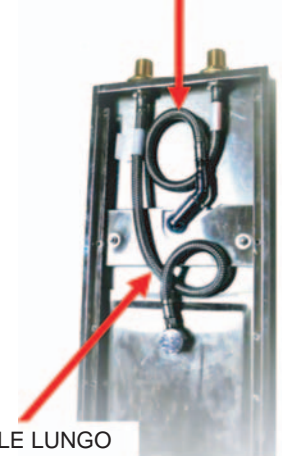
* For the waterfall shower heads, set 2 wall G1/2 connections in the position of the holes on the fixing plates and screw the 2 wall connetors. Put a diverter upstream to switch the mixed water to the waterfall or to the jets. For the shower heads without waterfall one G1/2 connection is enough.

Remove the cover to install the standard models.

INSTALLATION

- 1) Mark and make the holes for the screws anchor on the wall, in the positions indicated on the drawings, centering the G1/2 connections on the wall.
- 2) Fix the shower head on the wall with the dowels and connect the flexible hoses to the G1/2 wall connectors.

FLESSIBILE CORTO
SHORT FLEXIBLE HOSE



FLESSIBILE LUNGO
LONG FLEXIBLE HOSE