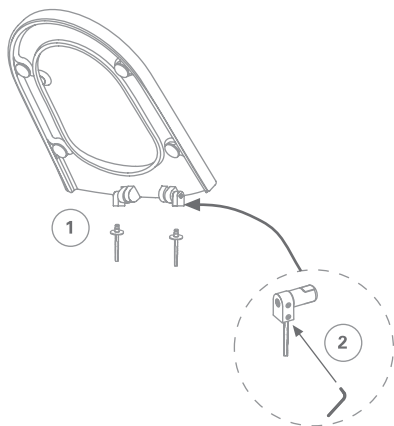


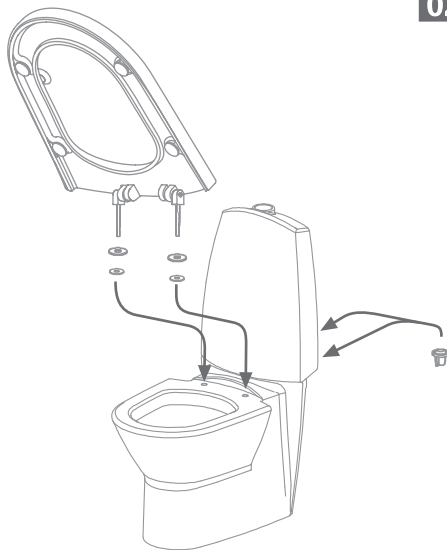
INSTRUÇÃO DE MONTAGEM ASSEMBLY INSTRUCTIONS

01



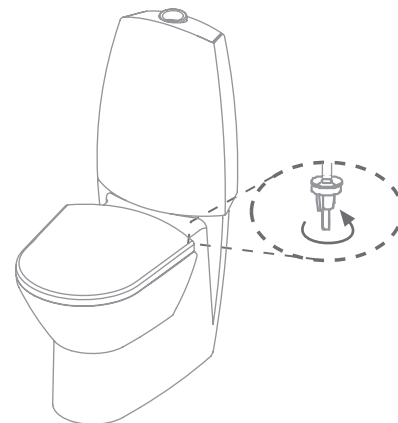
- (1) Colocar os parafusos na ferragem.**
(2) Apertar os parafusos Umbrako.
(1) Place the screws in the hinges.
(2) Tighten the screws.

02



Colocar o tampo e ajustá-lo à sanita.
Place the toilet seat and adjust it to the wc.

03



Fixar o tampo à sanita.
Tighten the toilet seat to the wc