

PEGASUS



PEGASUS – provedení kartáčovaná nerez
608 × 1700 mm, s ventilem CUBE nerez, chromová madla



PEGASUS – provedení bílá-lak, 608 × 800 mm
s ventilem COMBI, madlo chromové

PEGASUS



PEGASUS – provedení bordó (strukturální barva)
608 × 1220 mm, madlo chromové



PEGASUS – provedení antracit
1208 × 500 mm



PEGASUS – provedení antracit
608 × 1220 mm, chromová madla

Ze zadní strany se nachází bílý radiátor, na který se pomocí magnetů upevňuje deska, která zasahuje i do stran a tím bílý radiátor úplně zakrývá. Více na www.pmh-co.cz

ZPŮSOB MONTÁŽE:



KROK 1



KROK 2



KROK 3



KROK 4

PEGASUS

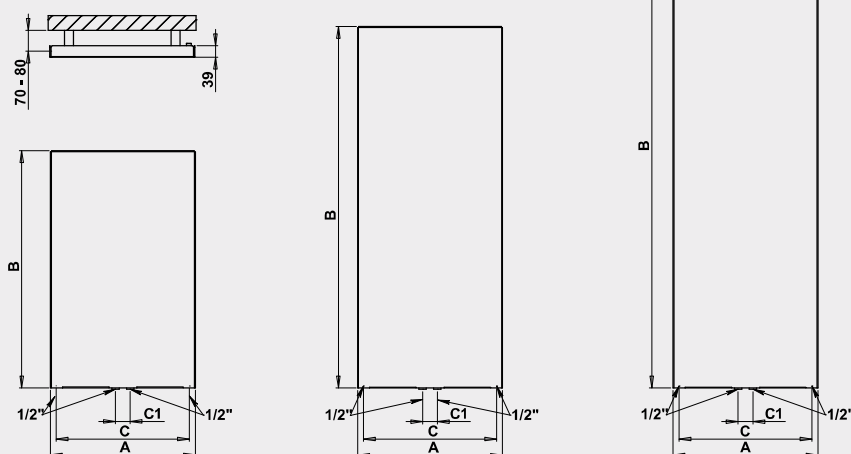
Centrální vytápění: ANO
 Kombinované vytápění: ANO
 Elektrické vytápění: ANO

Možnosti připojení:

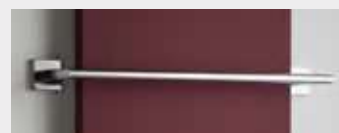


Chromová madla

PGH1	490 × 164 mm	1 991,-
PGH2	605 × 164 mm	2 080,-
PGH3	760 × 164 mm	2 191,-
DH	760 × 164 mm	3 480,-
PGH1H	490 × 164 mm	2 235,-
PGH2H	605 × 164 mm	2 341,-
PGH3H	760 × 164 mm	2 466,-



Chromové madlo PGH1



Chromové madlo DH



Chromové madlo PGH1H - hranaté

Leštěná nerez	Kartáčovaná nerez	Bílá	Ostatní povrchové úpravy (lak)*	Šířka (A) × Výška (B) [mm]	Výkon [W] Δt 20°C**		Hmotnost [kg]	Objem [l]	Rozteč (C/C1) [mm]	Max. doporučený výkon el. top. tyče [W]	
					75/65°C	55/45°C					
PG1C	9 597,-	PG1SS 7 093,-	PG1W 7 038,-	PG1 7 038,-	488 × 800	329	171	9,0	4,2	450/50	200
PG2C	11 437,-	PG2SS 7 923,-	PG2W 7 393,-	PG2 7 393,-	608 × 800	445	231	11,0	4,9	570/50	300
PG3C	13 311,-	PG3SS 8 805,-	PG3W 8 102,-	PG3 8 102,-	758 × 800	540	281	13,5	5,9	720/50	300
PG4C	10 977,-	PG4SS 8 014,-	PG4W 8 192,-	PG4 8 192,-	488 × 1220	523	272	14,0	6,6	450/50	300
PG5C	13 284,-	PG5SS 9 112,-	PG5W 8 587,-	PG5 8 587,-	608 × 1220	682	355	16,8	7,9	570/50	400
PG6C	15 760,-	PG6SS 10 170,-	PG6W 9 469,-	PG6 9 469,-	758 × 1220	835	434	20,0	9,4	720/50	500
PG7C	12 979,-	PG7SS 9 390,-	PG7W 9 603,-	PG7 9 603,-	488 × 1700	716	372	19,9	9,0	450/50	400
PG8C	15 680,-	PG8SS 10 674,-	PG8W 10 214,-	PG8 10 214,-	608 × 1700	928	483	22,8	10,7	570/50	600
PG9C	18 718,-	PG9SS 12 044,-	PG9W 10 830,-	PG9 10 830,-	758 × 1700	1146	596	27,4	12,8	720/50	700
Horizontální provedení											
PGLC	11 553,-	PGLSS 8 014,-	PGLW 8 192,-	PGL 8 192,-	1208 × 500	523	272	14,0	6,6	1170/50	-

Doporučené maloobchodní ceny bez DPH v Kč.

*Ostatní povrchové úpravy (lak) viz vzorník str. 82. **Přepočet teplotních spádů na www.pmh-co.cz

Radiátor lze připojit po stranách, na jednu stranu i na střed. U provedení L nedoporučujeme vytápění pouze el. topnou tyčí.