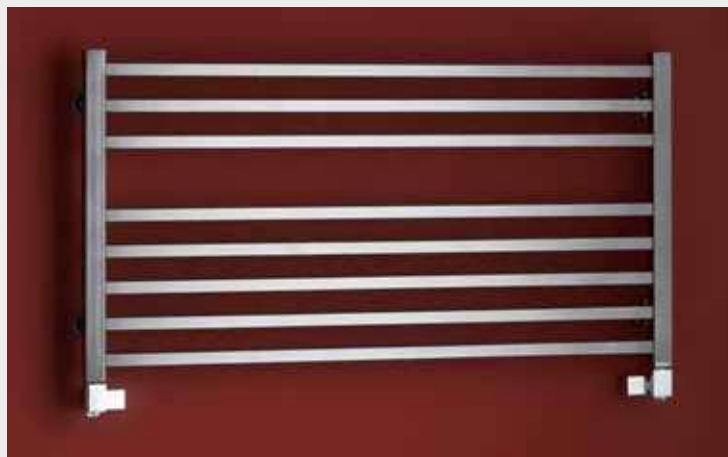


AVENTO



AVENTO – provedení kartáčovaná nerez
500 × 790 mm

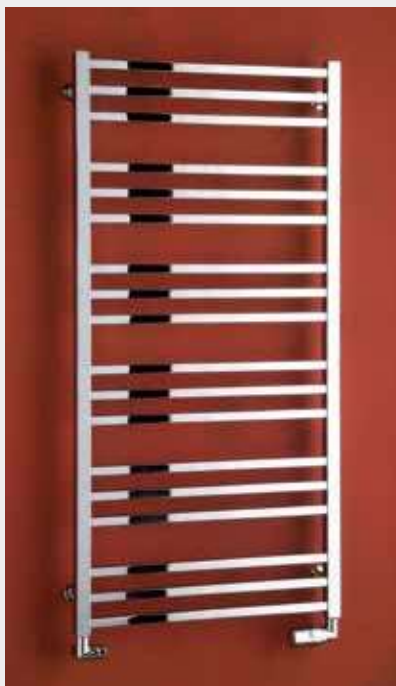


AVENTO – provedení antracit
905 × 480 mm

AVENTO



AVENTO
provedení kartáčovaná nerez
500 × 1630 mm



AVENTO - provedení chrom
600 × 1210 mm



AVENTO - provedení černá mat
500 × 1210 mm



AVENTO - provedení metalická stříbrná-lak
600 × 790 mm



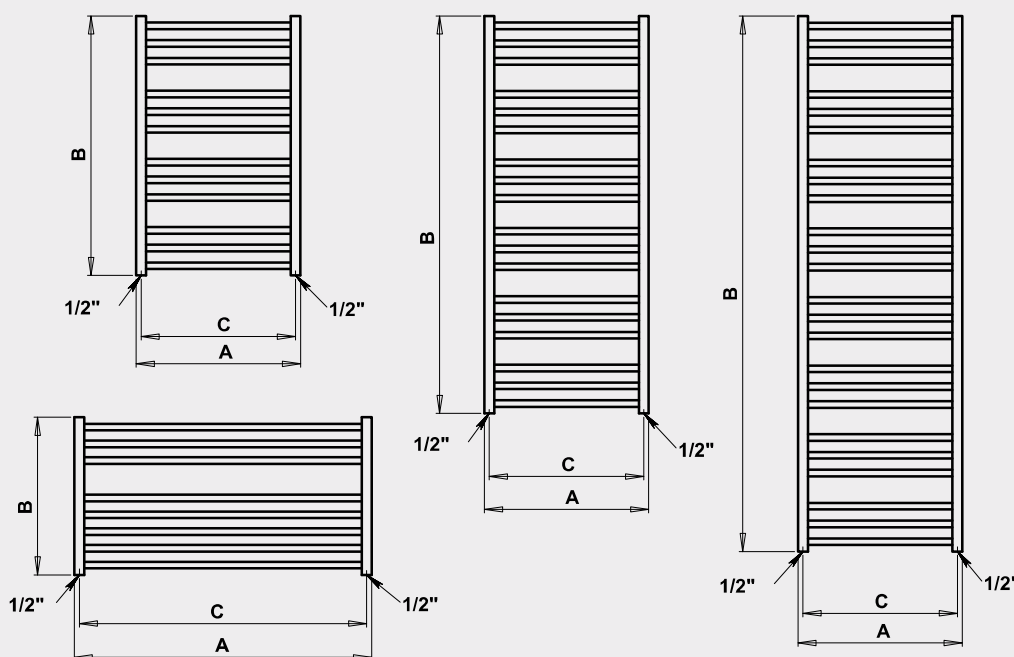
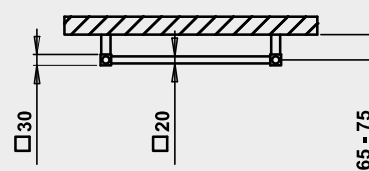
AVENTO - ventil CUBE-CET
provedení chrom



AVENTO - ventil CUBE-COM
provedení chrom

Umístění „uchycení“ na stěnu: ↓ 80 mm ↑ 80 mm
 Centrální vytápění: ANO
 Kombinované vytápění: ANO
 Elektrické vytápění: ANO

Možnosti připojení:



Chrom**	Kartáčovaná nerez	Bílá	Ostatní povrchové úpravy (lak)*		Šířka (A) x Výška (B) [mm]	Výkon [W] Δt 20°C***		Hmotnost [kg]	Objem [l]	Rozteč (C) [mm]	Max. doporučený výkon el. topné tyče [W]
			AV1	AV2		75/65°C	55/45°C				
AV1C	9 155,-	AV1SS 11 862,-	AV1W 6 363,-	AV1 6 363,-	500 × 790	310	161	7,5	2,7	470	200
AV2C	9 662,-	AV2SS 12 365,-	AV2W 6 475,-	AV2 6 475,-	600 × 790	407	212	8,5	3,0	570	300
AV3C	12 060,-	AV3SS 16 261,-	AV3W 7 699,-	AV3 7 699,-	500 × 1210	468	243	11,1	4,0	470	300
AV4C	12 866,-	AV4SS 16 939,-	AV4W 7 858,-	AV4 7 858,-	600 × 1210	588	306	12,9	4,6	570	300
AV5C	15 350,-	AV5SS 19 252,-	AV5W 8 940,-	AV5 8 940,-	500 × 1630	622	323	14,8	5,3	470	400
AV6C	16 838,-	AV6SS 19 886,-	AV6W 9 110,-	AV6 9 110,-	600 × 1630	783	407	17,2	6,2	570	500
Horizontální provedení											
AVLC	10 526,-	AVLSS 14 348,-	AVLW 7 214,-	AVL 7 214,-	905 × 480	422	219	8,7	2,7	875	–
AVXLC	11 619,-	AVXLSS 16 260,-	AVXLW 7 700,-	AVXL 7 700,-	1210 × 480	484	252	11,2	3,4	1180	–

Doporučené maloobchodní ceny bez DPH v Kč.

Expedice do 5 pracovních dnů.

*Ostatní povrchové úpravy (lak) viz vzorník str. 82. **U provedení chrom je tepelný výkon až o 20 % nižší.

***Přepočet teplotních spádů na www.pmh-co.cz

- U provedení L a XL nedoporučujeme vytápění pouze el. topnou tyčí. Nelze dodat se středovým připojením.