

ROSENDAL



ROSENDAL R2B – provedení černá
266 × 1500 mm



Praktické háčky na zavěšení
ručníků i županů



ROSENDAL RXLC – provedení chrom, 1500 × 266 mm



ROSENDAL R2A/2
provedení antracit
115 × 1500 mm



ROSENDAL R2W
provedení bílá-lak
266 × 1500 mm



ROSENDAL R2C
provedení chrom
266 × 1500 mm

ROSENDAL



ROSENDAL R2C/6 - provedení chrom
420 x 1500 mm



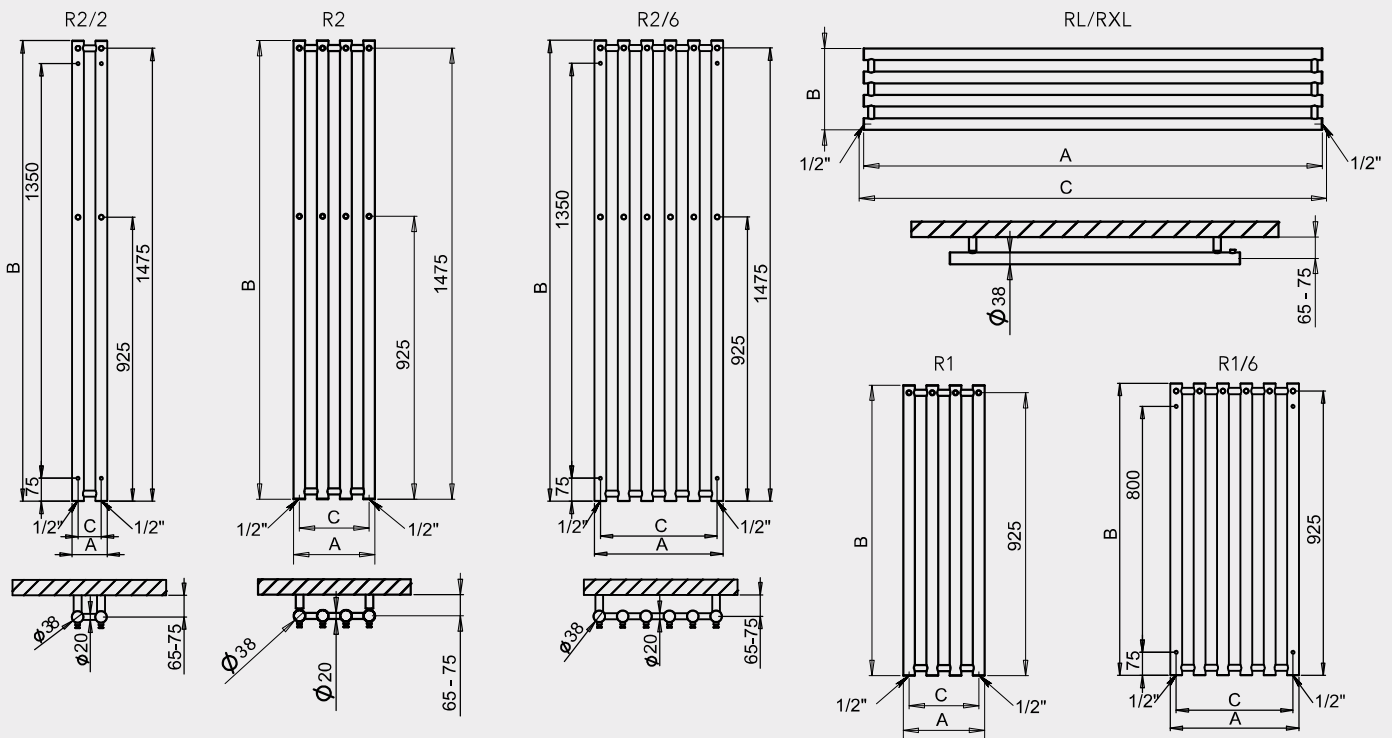
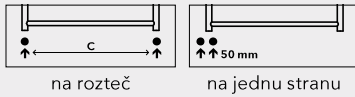
ROSENDAL R1SS
provedení kartáčovaná nerez
266 x 950 mm



ROSENDAL R1W/6 - provedení bílá - lak
420 x 950 mm

Umístění „uchycení“ na stěnu: ↓ 75 mm ↑ 75 mm
 Centrální vytápění: ANO
 Kombinované vytápění: ANO
 Elektrické vytápění: ANO

Možnosti připojení:



Chrom**	Kartáčovaná nerez		Bílá	Ostatní povrchové úpravy (lak)*		Šířka (A) x Výška (B) [mm]	Výkon [W] Δt 20°C***		Hmotnost [kg]	Objem [l]	Rozteč (C) [mm]	Max. doporučený výkon el. topné tyče [W]		
	R2C/2	R2SS/2		R2W/2	R2/2		75/65°C	55/45°C						
R2C/2	7 783,-	R2SS/2	10 993,-	R2W/2	7 478,-	R2/2	7 478,-	115 × 1500	175	91	4,3	3,15	76	100
R1C	11 293,-	R1SS	13 436,-	R1W	8 709,-	R1	8 709,-	266 × 950	248	129	5,6	4,2	228	200
R2C	12 900,-	R2SS	15 721,-	R2W	10 088,-	R2	10 088,-	266 × 1500	350	182	8,6	6,3	228	300
R1C/6	13 525,-	R1SS/6	16 413,-	R1W/6	10 930,-	R1/6	10 930,-	420 × 950	372	193	8,25	6,3	380	300
R2C/6	16 477,-	R2SS/6	18 531,-	R2W/6	13 309,-	R2/6	13 309,-	420 × 1500	525	273	12,9	9,45	380	400
Horizontální provedení														
RLC	10 440,-	RLSS	12 579,-	RLW	7 914,-	RL	7 914,-	950 × 266	248	129	5,6	4,2	na dotaz•	–
RXLC	11 870,-	RXLSS	14 671,-	RXLW	9 169,-	RXL	9 169,-	1500 × 266	350	182	8,6	6,3	na dotaz•	–

Doporučené maloobchodní ceny bez DPH v Kč.

Expedice do 5 pracovních dnů.

*Ostatní povrchové úpravy (lak) viz vzorník str. 82. **U provedení chrom je tepelný výkon až o 20 % nižší.

***Přepočet teplotních spádů na www.pmh-co.cz

• Rozteč dle technických parametrů vybraného ventilu.

U provedení L a XL nedoporučujeme vytápění pouze el. topnou tyčí. Nelze dodat se středovým připojením.